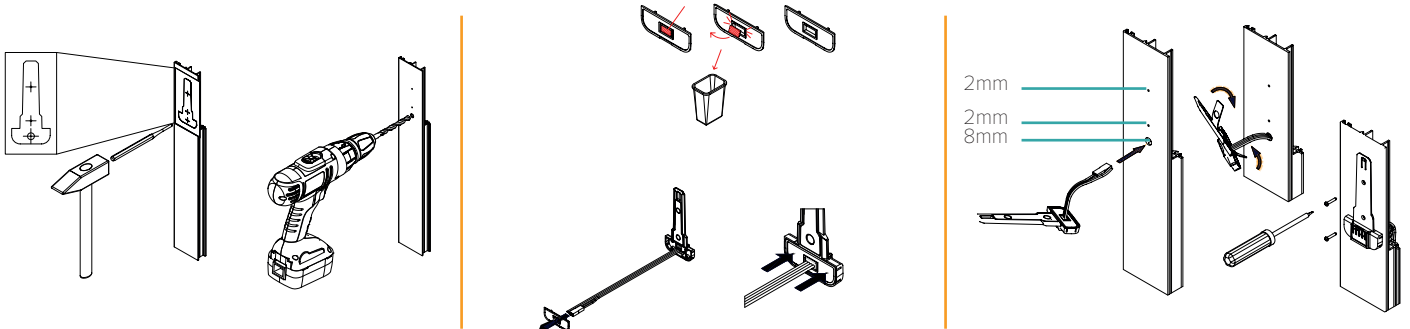


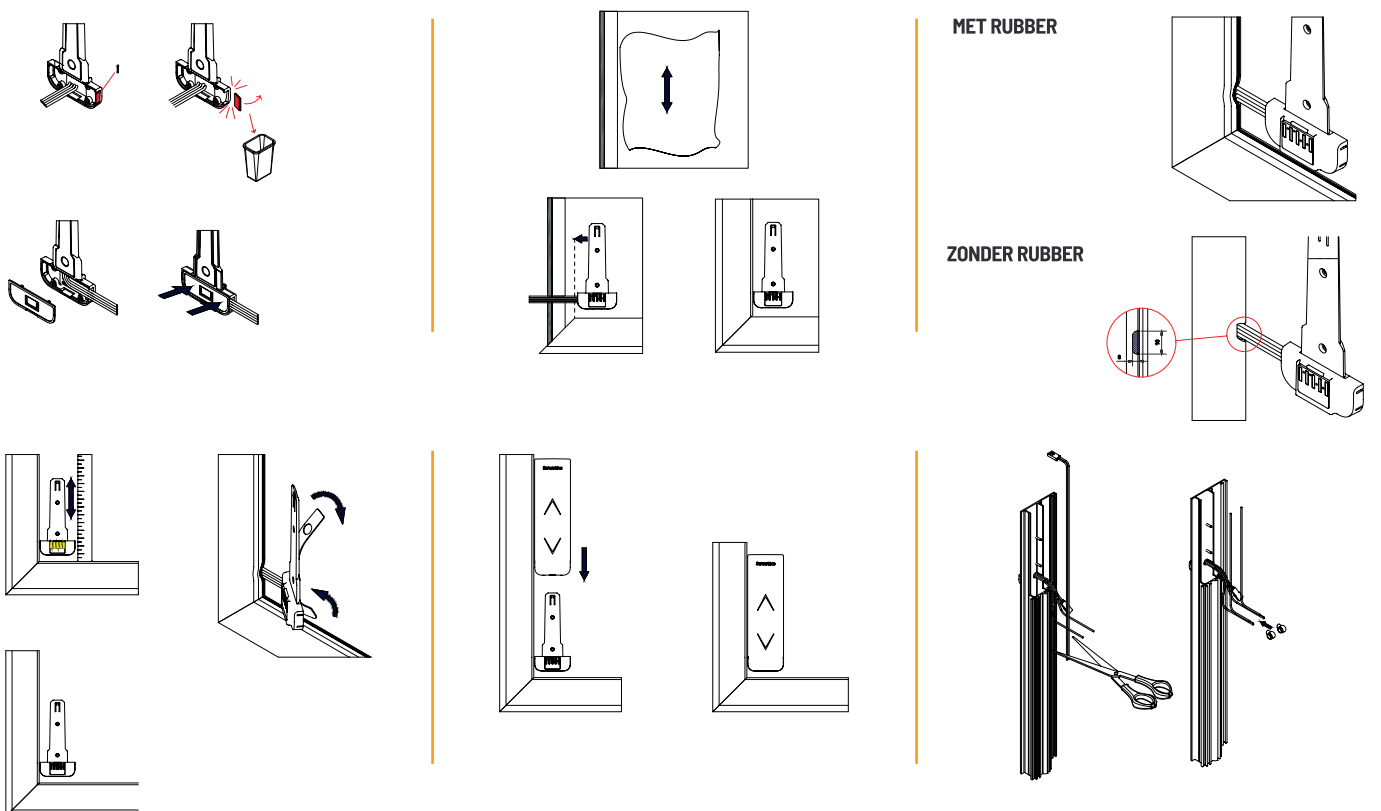
INSTALLATIE BATTERIJMODULE

De PSL2776 batterijmodule voorziet ScreenLine® W-serie zonweringsystemen van stroom. De PSL2776 batterijmodule moet worden opgeladen met de (optionele) batterijlader SL2405 of een gelijkwaardige batterijlader. Het (optionele) zonnepaneel PSL1084B160 kan het laden van de batterijmodule ondersteunen. De bedrading moet worden geïnstalleerd door gekwalificeerd personeel. Polysun® is niet aansprakelijk voor schade veroorzaakt door onjuiste installatie. Ons advies is om de batterijmodule te plaatsen op het kozijn, omwille van thermische en visuele redenen.

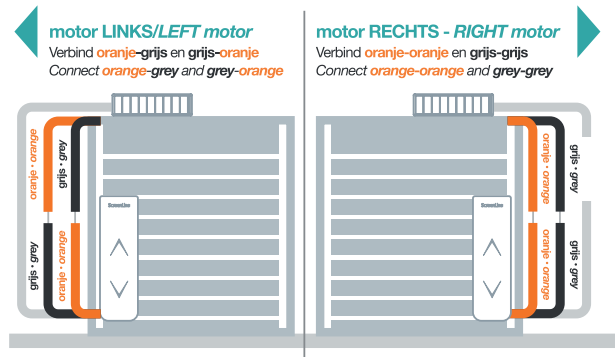
INSTALLATIE OP HET KOZIJN (voorkeur)



INSTALLATIE OP HET GLAS (niet aanbevolen)

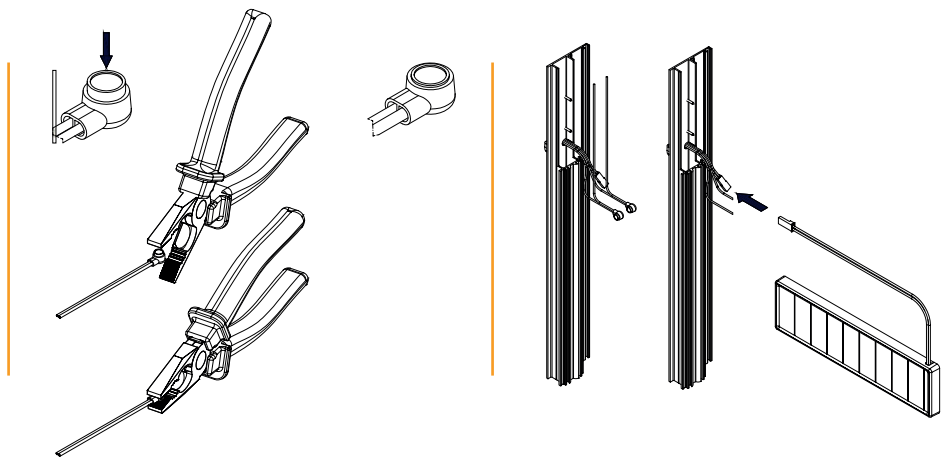
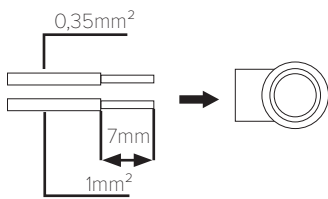


WAARSCHUWING - WARNING



AANSLUITING VAN DE MOTOR DOOR MIDDEL VAN ISOLATIE PERFORATIEKLEMMEN

Het is mogelijk om andere soorten verbindingen te gebruiken (krimpverbindingen, stootverbinder met krimpkous) zolang ze een stabiel contact en goede draadisolatie garanderen.



BOORMAL

De batterijmodule steun kan dienen als boormal.

