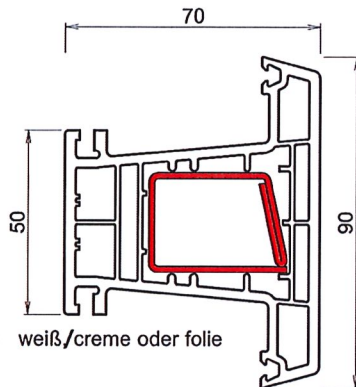


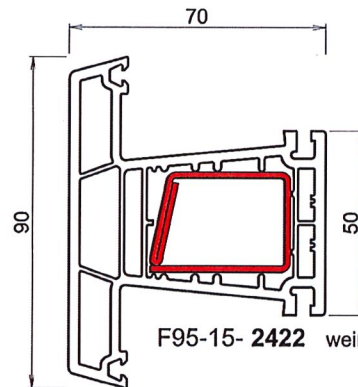


Kader; ofwel kozijnprofiel



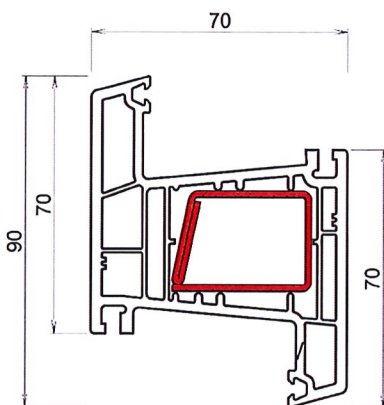
F95-15- 2426 weiß/creme oder folie

Stahl	I _z
V025	3,9
V026	3,7
V045	2,7
V046	2,7



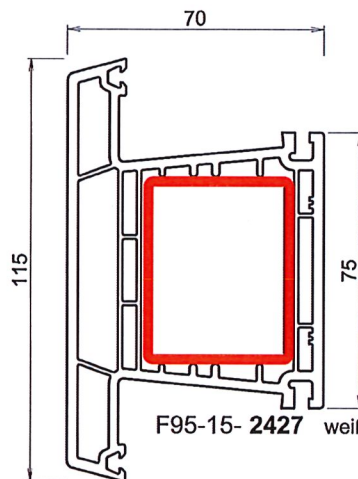
F95-15- 2422 weiß/creme oder folie

Stahl	I _z
V025	3,9
V026	3,7
V045	2,7
V046	2,7



F95-20- 2424 weiß, creme oder folie

Stahl	I _z
V025	3,9
V026	3,7
V045	2,7
V046	2,7

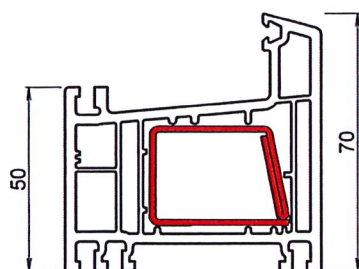


F95-15- 2427 weiß/creme oder folie

Stahl	I _z
9119	8,7

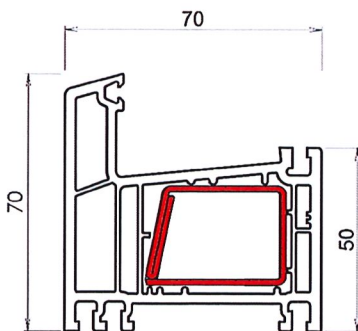
Alu	I _z
9170	10,7*

*entspricht
3,6 Stahl I_z-Wert



F95-02- 2403 weiß, creme oder foliert

Stahl	I _z
V026	3,7
V025	3,9
V045	2,7
V046	2,7

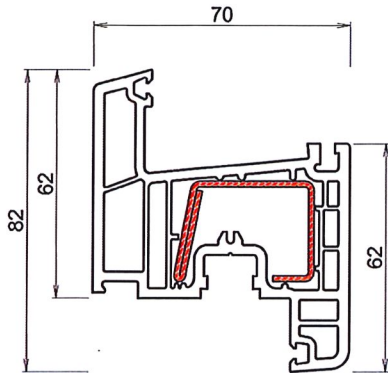


F95-01- 2401 weiß/creme oder folie

Stahl	I _z
V026	3,7
V025	3,9
V045	2,7
V046	2,7

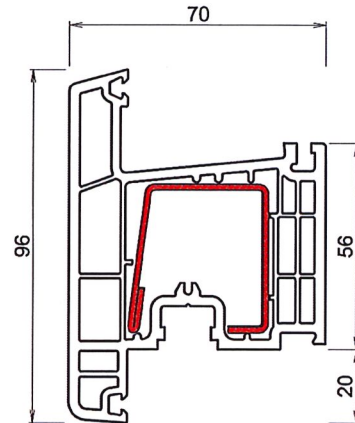


Vleugels; ofwel ramen en deuren.



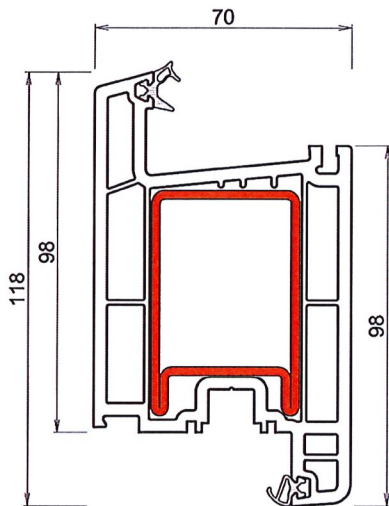
Stahl	I _z
V026	3,7
V046	2,7

F95-06- 2411.D weiß/creme oder folie



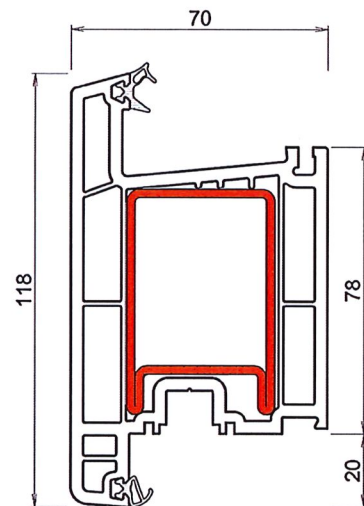
Stahl	I _z
V030	4,5

F95-06- 2418.D weiß/creme oder folie



Stahl	I _z
V003	12,3
V004	

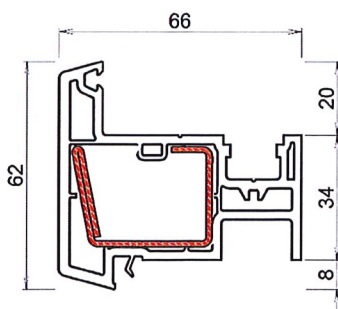
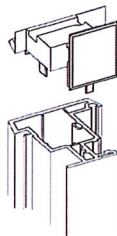
F95-13- 2416.D weiß/creme oder folie



Stahl	I _z
V003	12,3
V004	

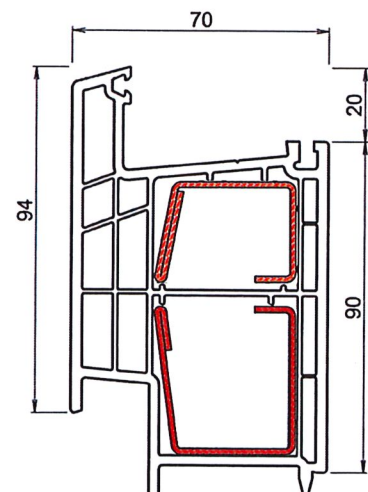
F95-88- 9727

F95-13- 2415.D weiß/creme oder folie



Stahl	I _z
V026	3,7
V046	2,7

F95-25- 2440.D weiß/creme oder folie



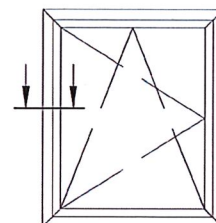
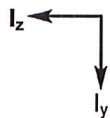
Stahl	I _z
V026	3,7
V025	3,9
V045	2,7
V046	2,7
V030	4,5
V031	5,3

F90-64- 0303 weiß, creme oder foliert

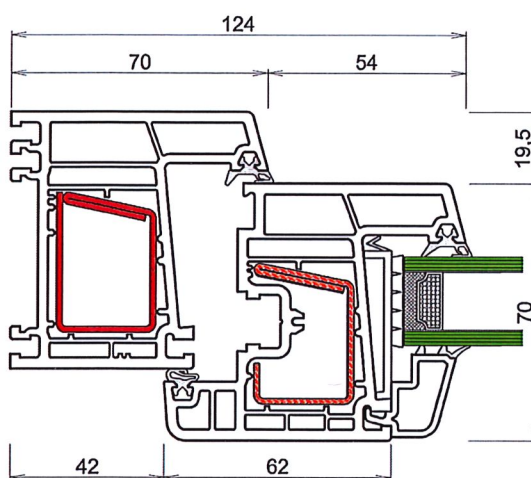


**ramen
fabriek**
OP 'T HOOG

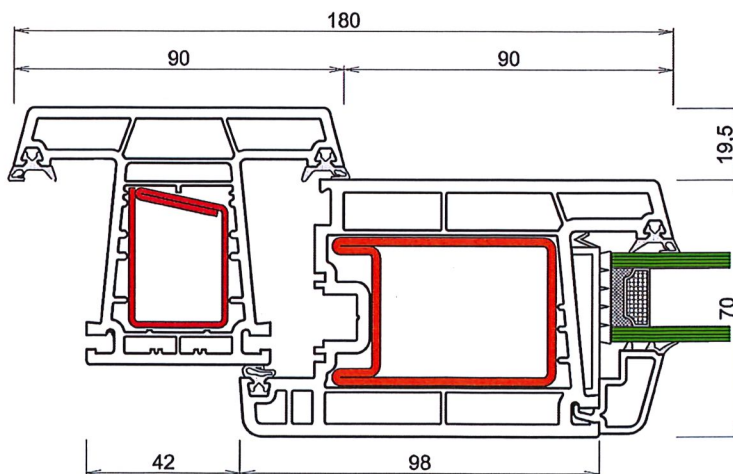
70 mm System



		I_z-Wert
Rahmen	2401	
Verstärkung	V025	*3,9
oder	V026	3,7
	V045	2,7
	V046	2,7
Flügel	2411	
Verstärkung	V026	*3,7
	V046	2,7



		I_z-Wert
Kämpfer	2422	
Verstärkung	V025	*3,9
	V026	3,7
	V045	2,7
	V046	2,7
Flügel	2416	
Verstärkung	V003	*12,3
	V004	-

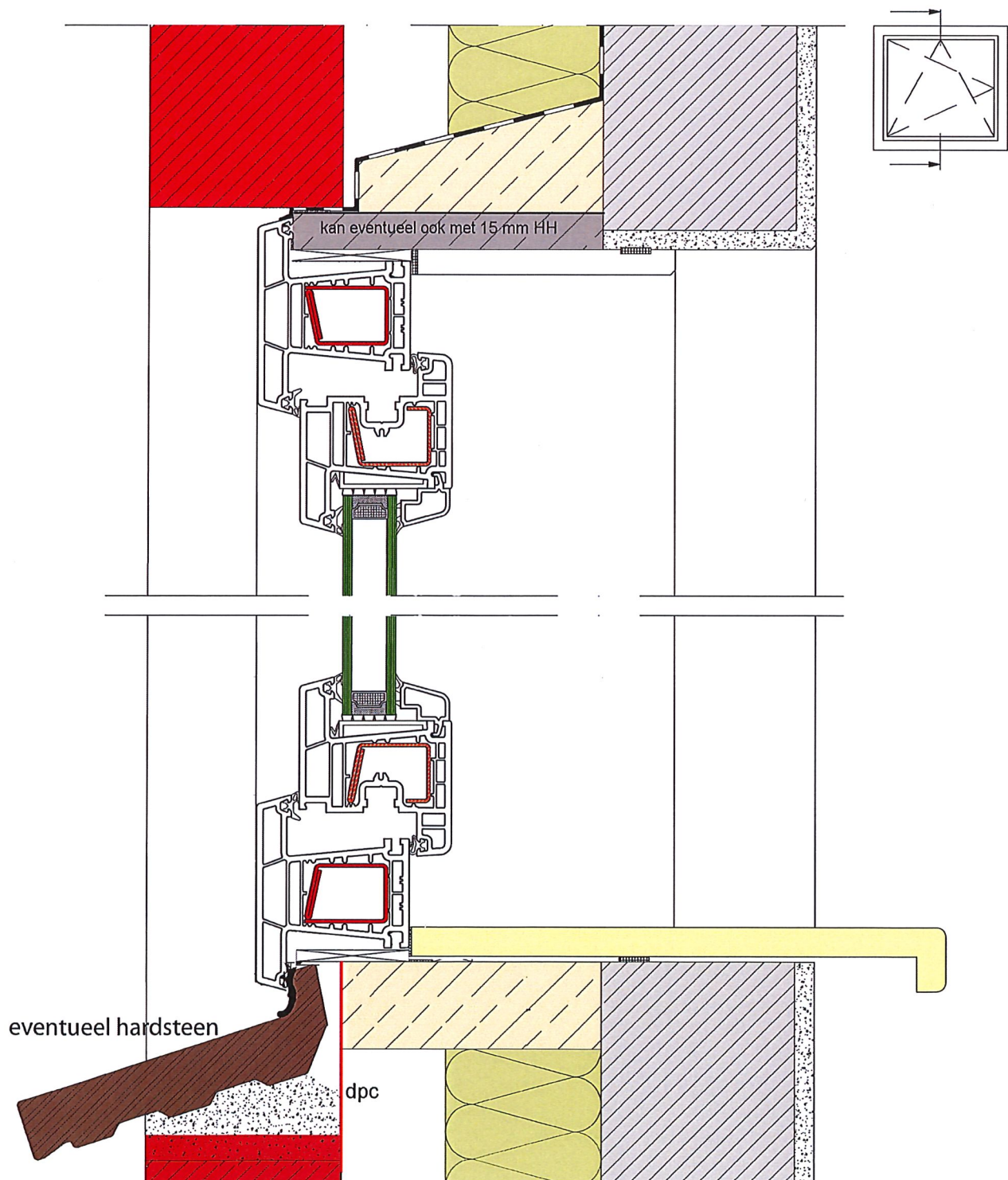




Principe detail; nieuwbouw / systeem Classic

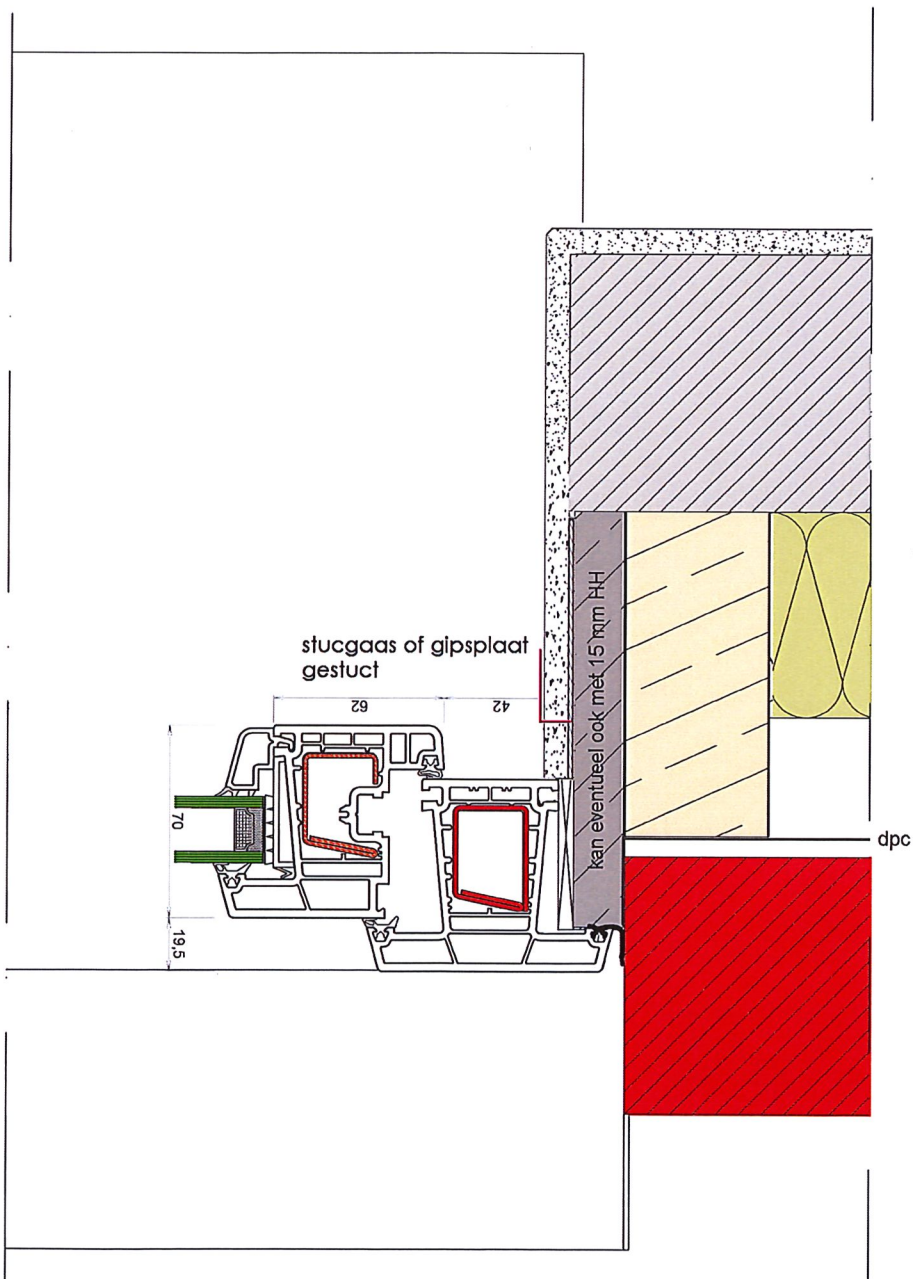
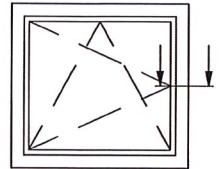
Boven- en onderdorpel detail ; met binnenaafwerking in overleg

maten stelkozijn; afhankelijk van spouwdiepte.
; afhankelijk van keuze waterslag



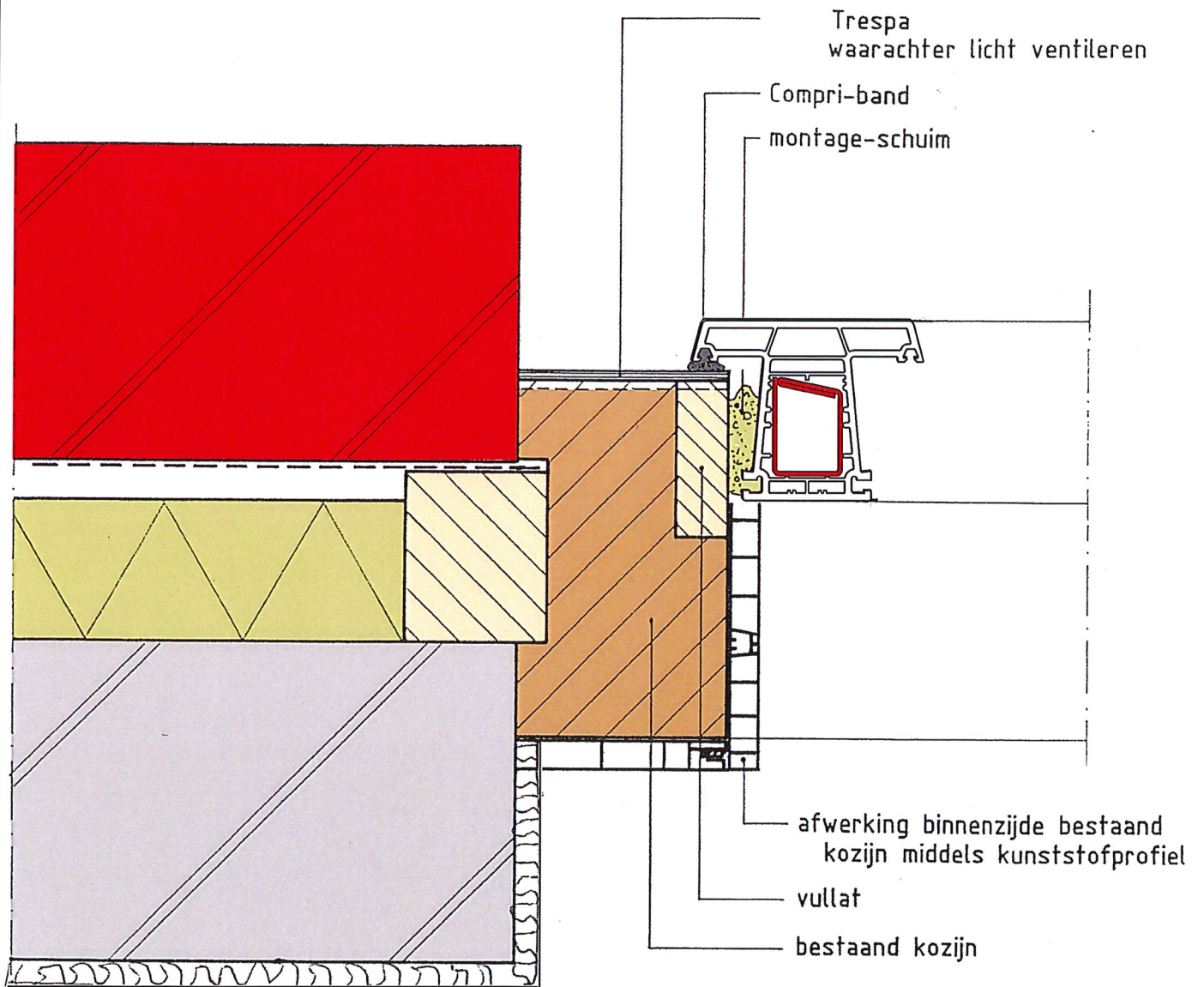
Principe detail; nieuwbouw / systeem classic

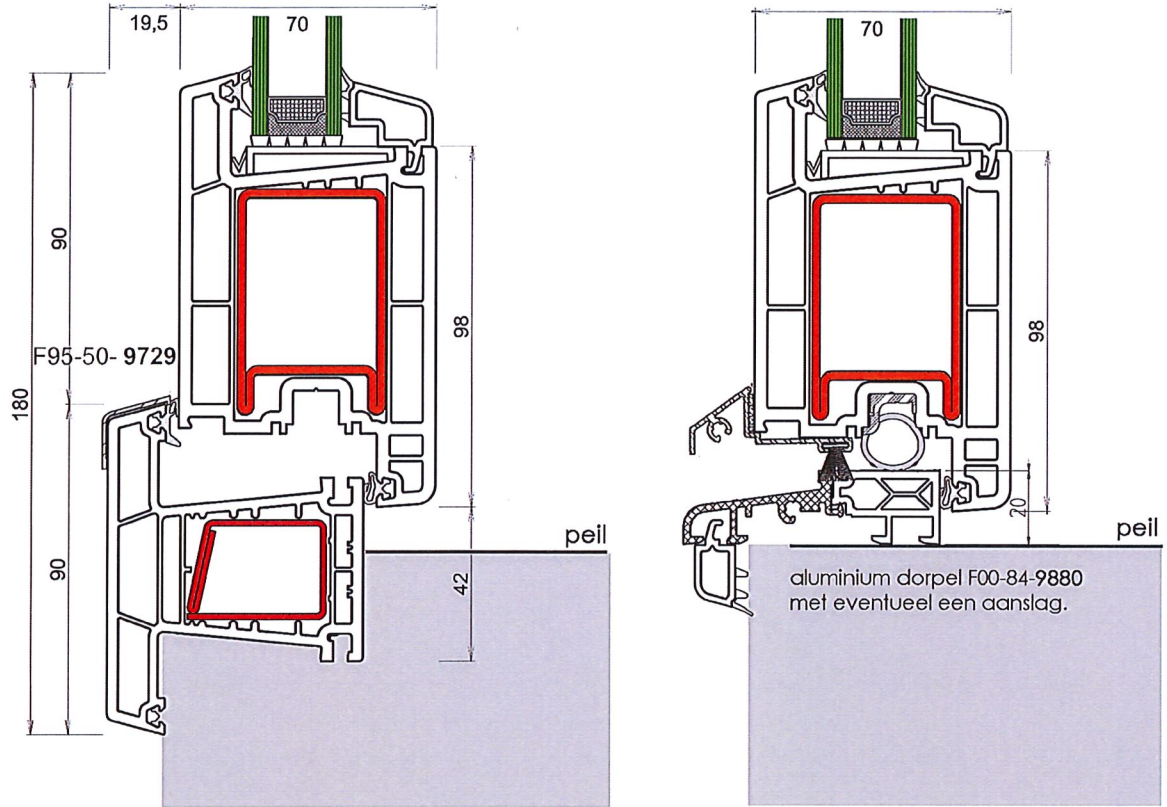
Zij detail. (zonder binnenafwerking ; stucen tot aan het kozijn)



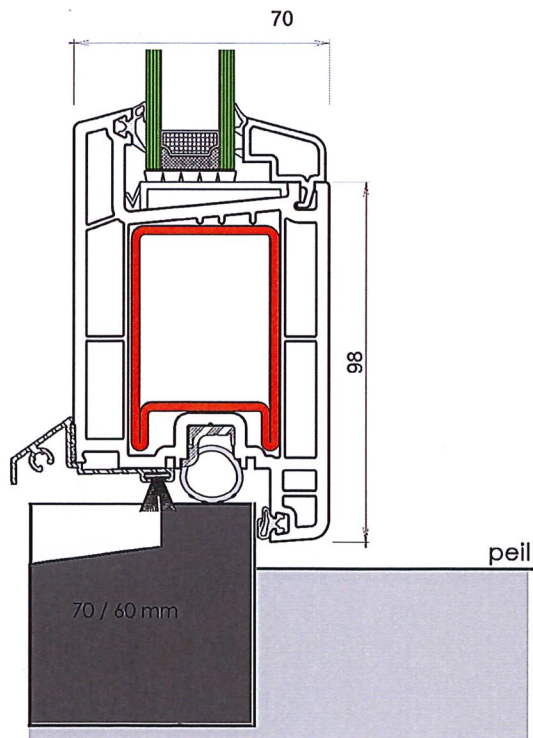


Principe zijdetail; in bestaand kozijn met kunststof binnen afwerking.

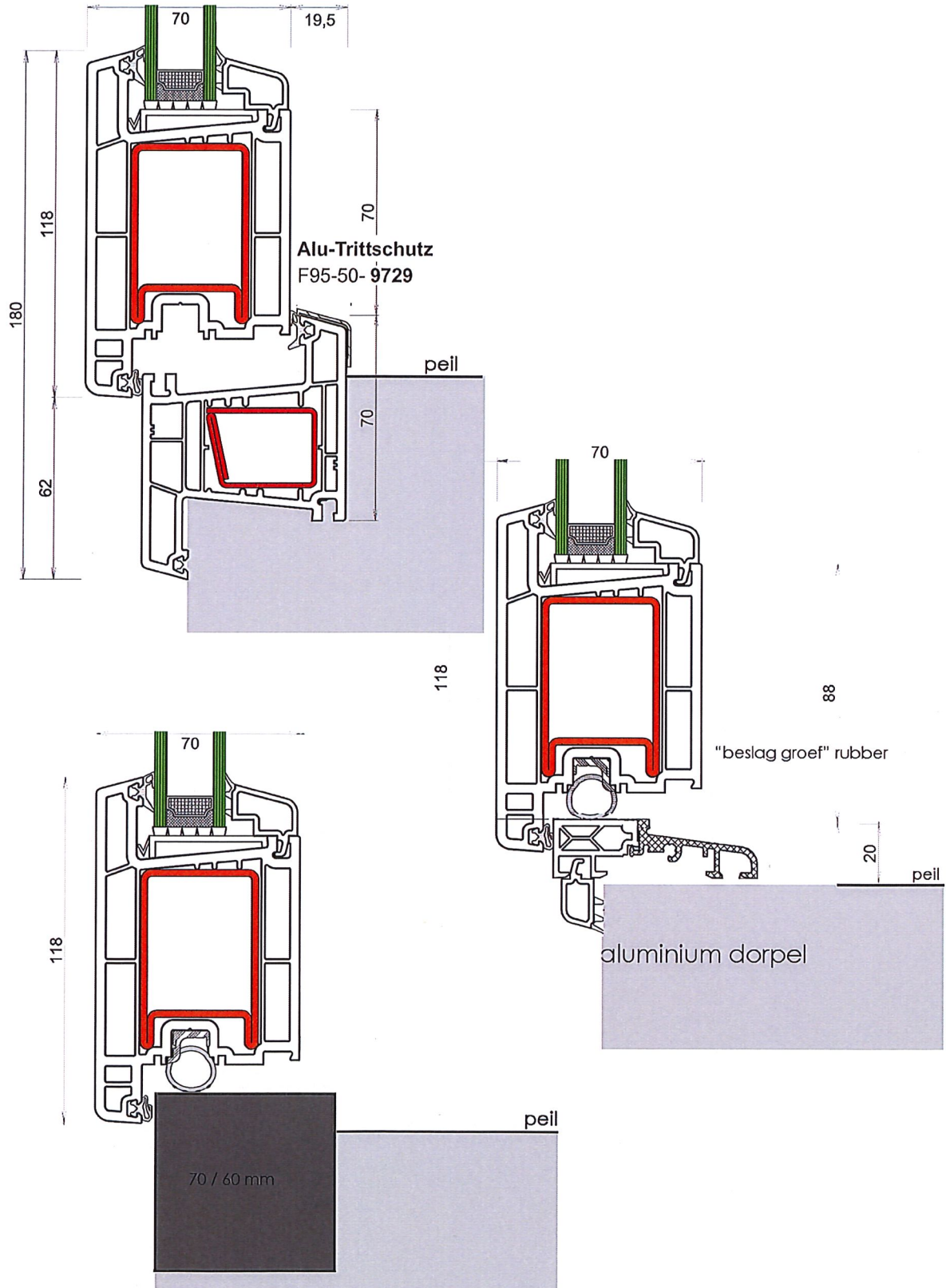




aluminium dorpel F00-84-9880
met eventueel een aanslag.



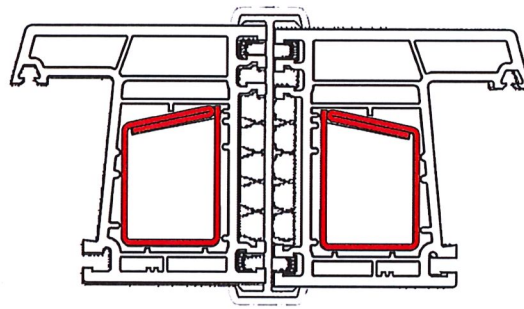
Principe detail "hardstenen dorpel", afhankelijk van het inbouw detail



Principe detail "hardstenen dorpel", afhankelijk van het inbouw detail



Koppeling C



Koppeling D

