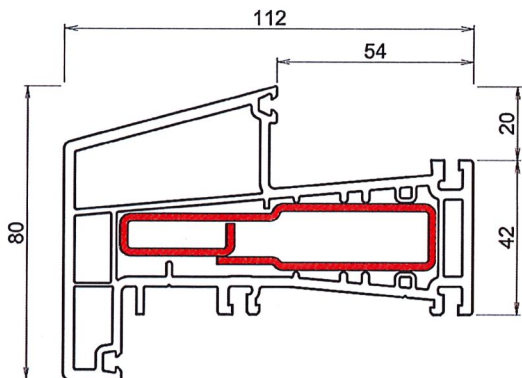


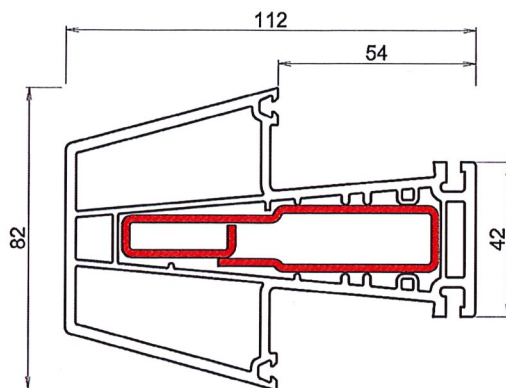


Trend kozijnprofiel

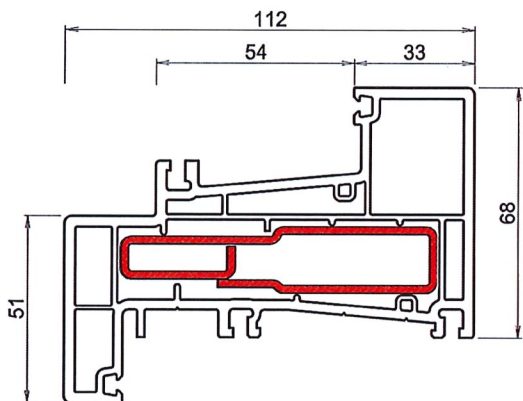


F96-02- 2486 weiß, creme oder foliert

verdiepte tussenstijl - dorpel

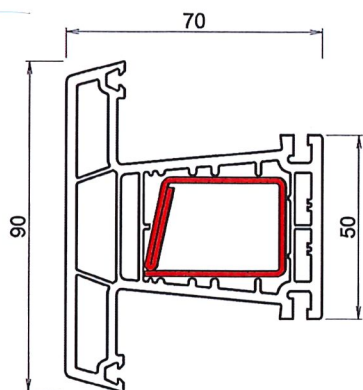
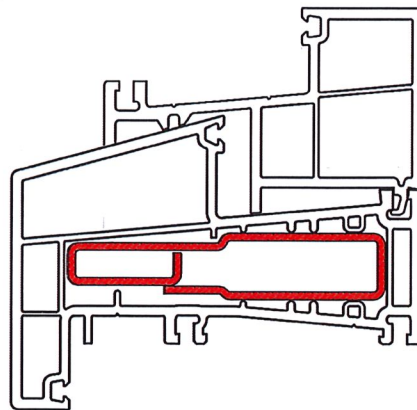


F96-15- 2490 weiß, creme oder foliert

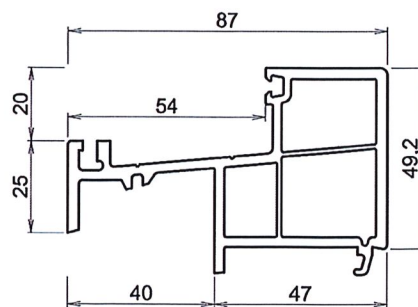


F96-02- 2487 weiß, creme oder foliert
Kozijn t.b.v. buitendraaiend

2486 met 2483 wisselprofiel t.b.v
buitendraaiend of buiten beglazing

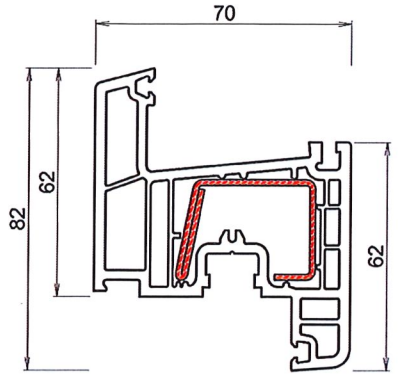


F95-15- 2422 weiß/creme oder folie
Vlakke tussenstijl - dorpel



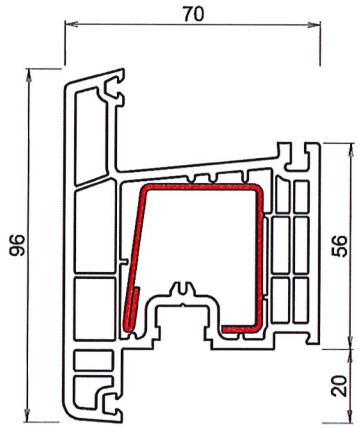
F96-94- 2483 weiß, creme oder foliert
F96-94- 2483.D weiß, creme oder foliert
mit schwarzer Dichtung
F96-94- 2483.AP Acryl Protect

Vleugels; ofwel ramen en deuren.



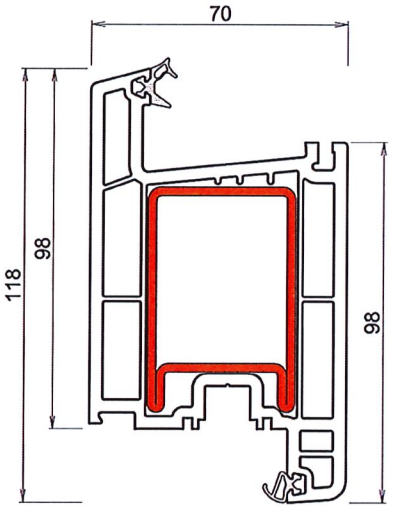
Stahl	I _z
V026	3,7
V046	2,7

F95-06- 2411.D weiß/creme oder folie



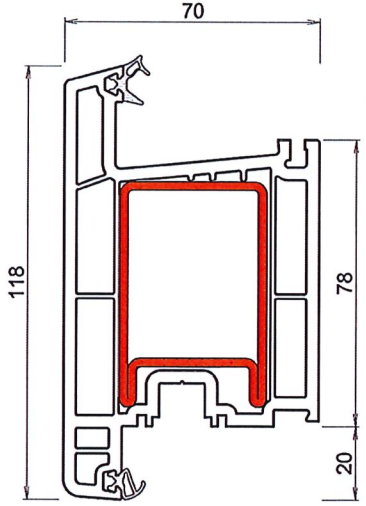
Stahl	I _z
V030	4,5

F95-06- 2418.D weiß/creme oder folie



Stahl	I _z
V003	12,3
V004	

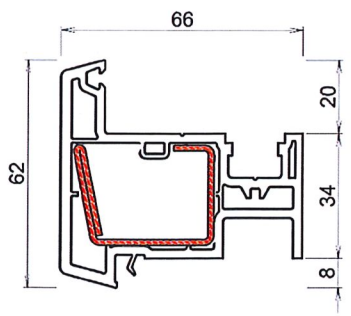
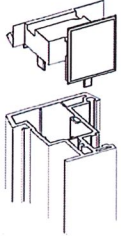
F95-13- 2416.D weiß/creme oder folie



Stahl	I _z
V003	12,3
V004	

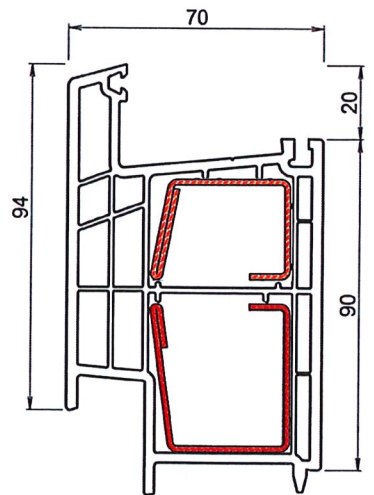
F95-88- 9727

F95-13- 2415.D weiß/creme oder folie



Stahl	I _z
V026	3,7
V046	2,7

F95-25- 2440.D weiß/creme oder folie



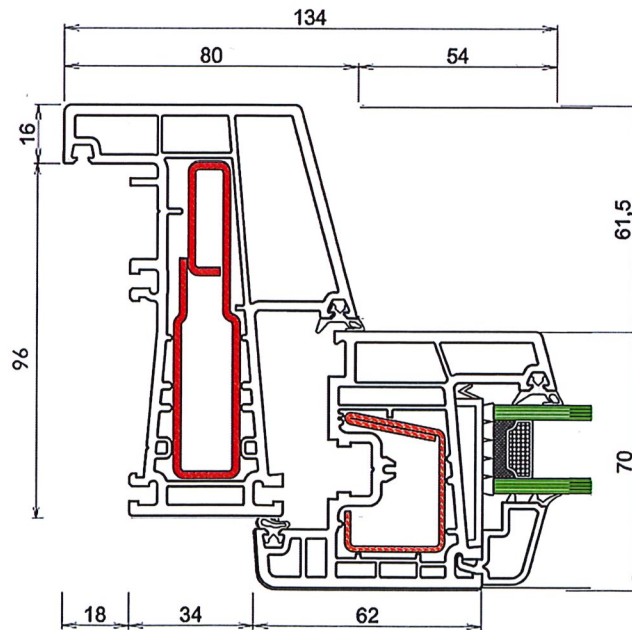
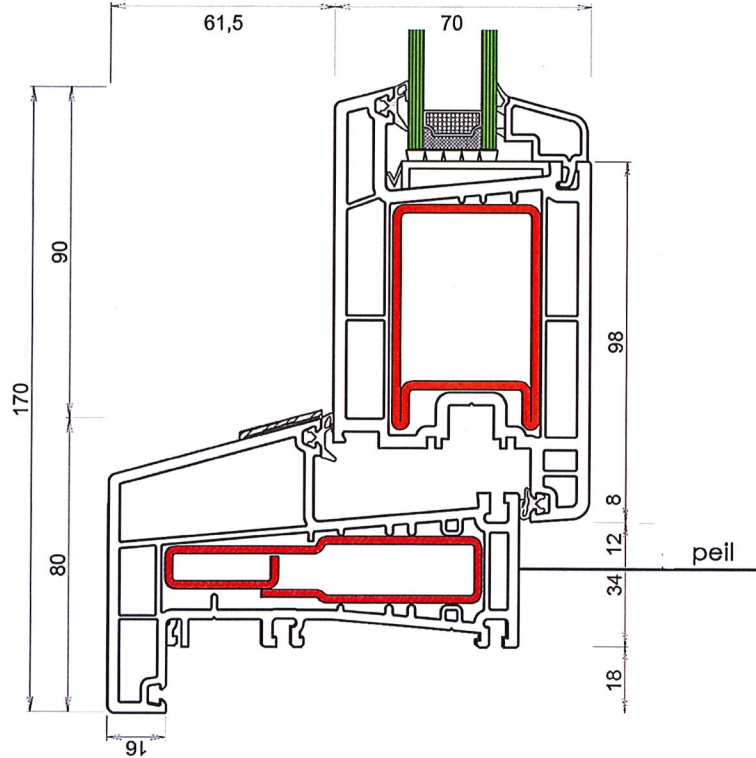
Stahl	I _z
V026	3,7
V025	3,9
V045	2,7
V046	2,7
V030	4,5
V031	5,3

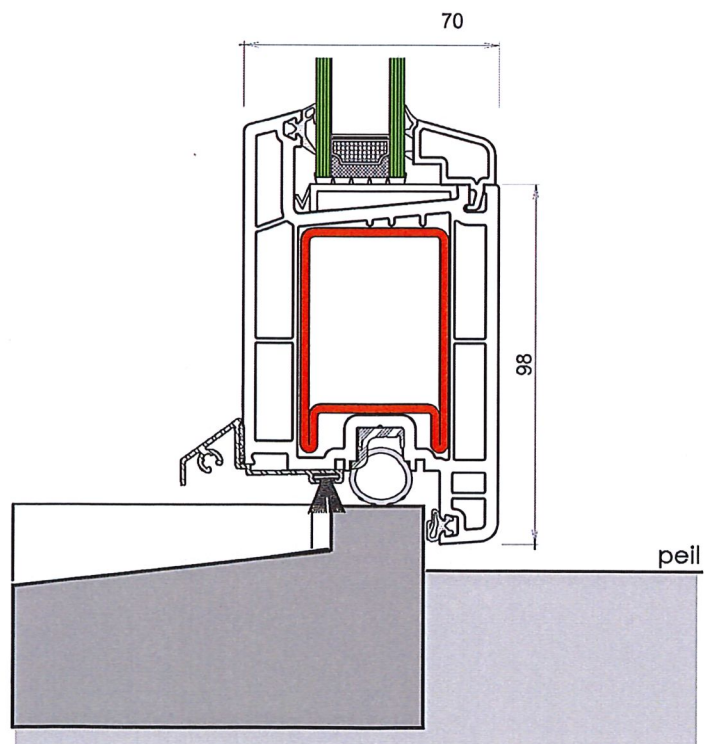
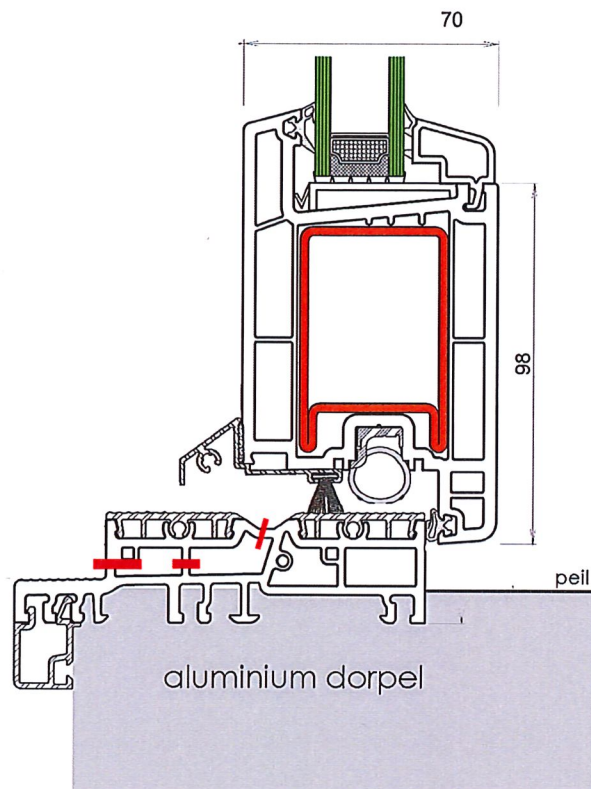
F90-64- 0303 weiß, creme oder foliert



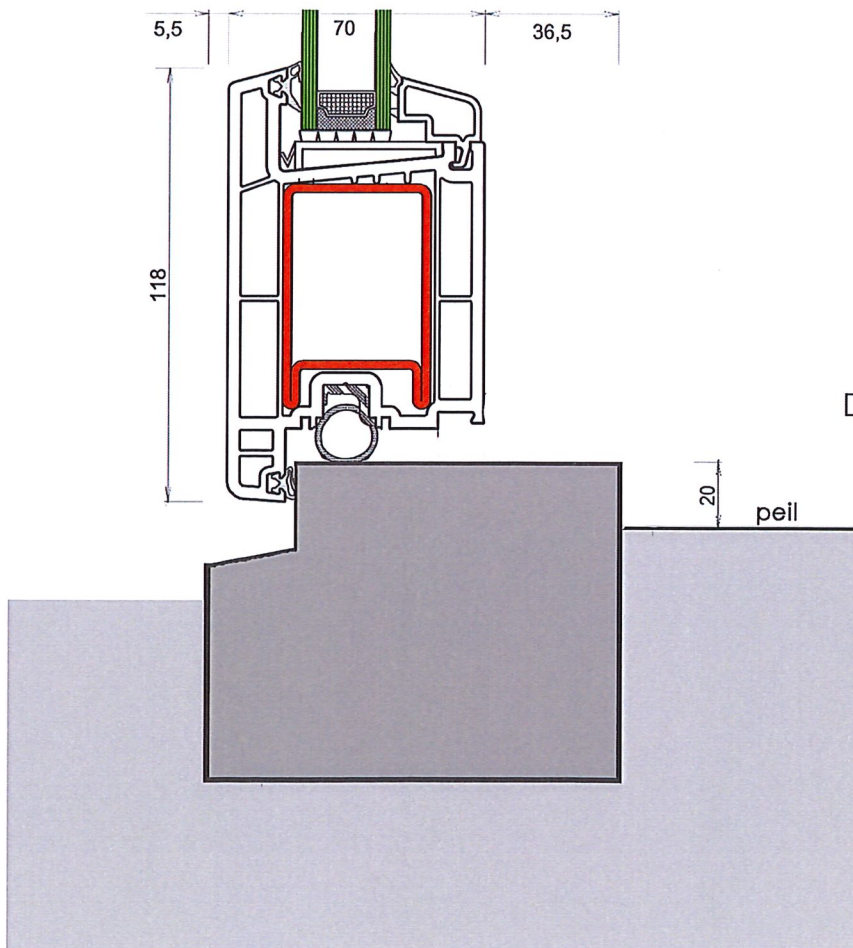
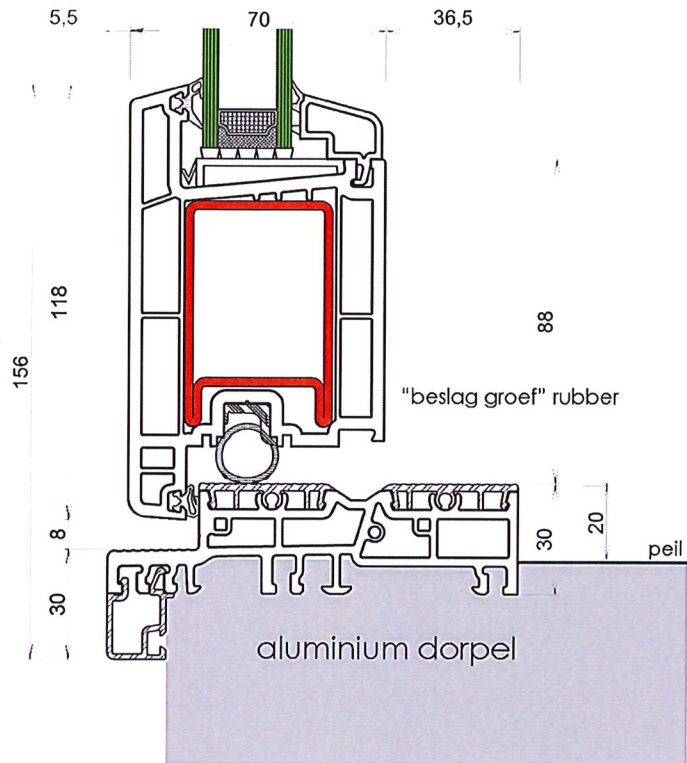
**ramen
fabriek**
OP 'T HOOG

70 mm Systeem





Principe detail "hardstenen dorpel", afhankelijk van het inbouw detail

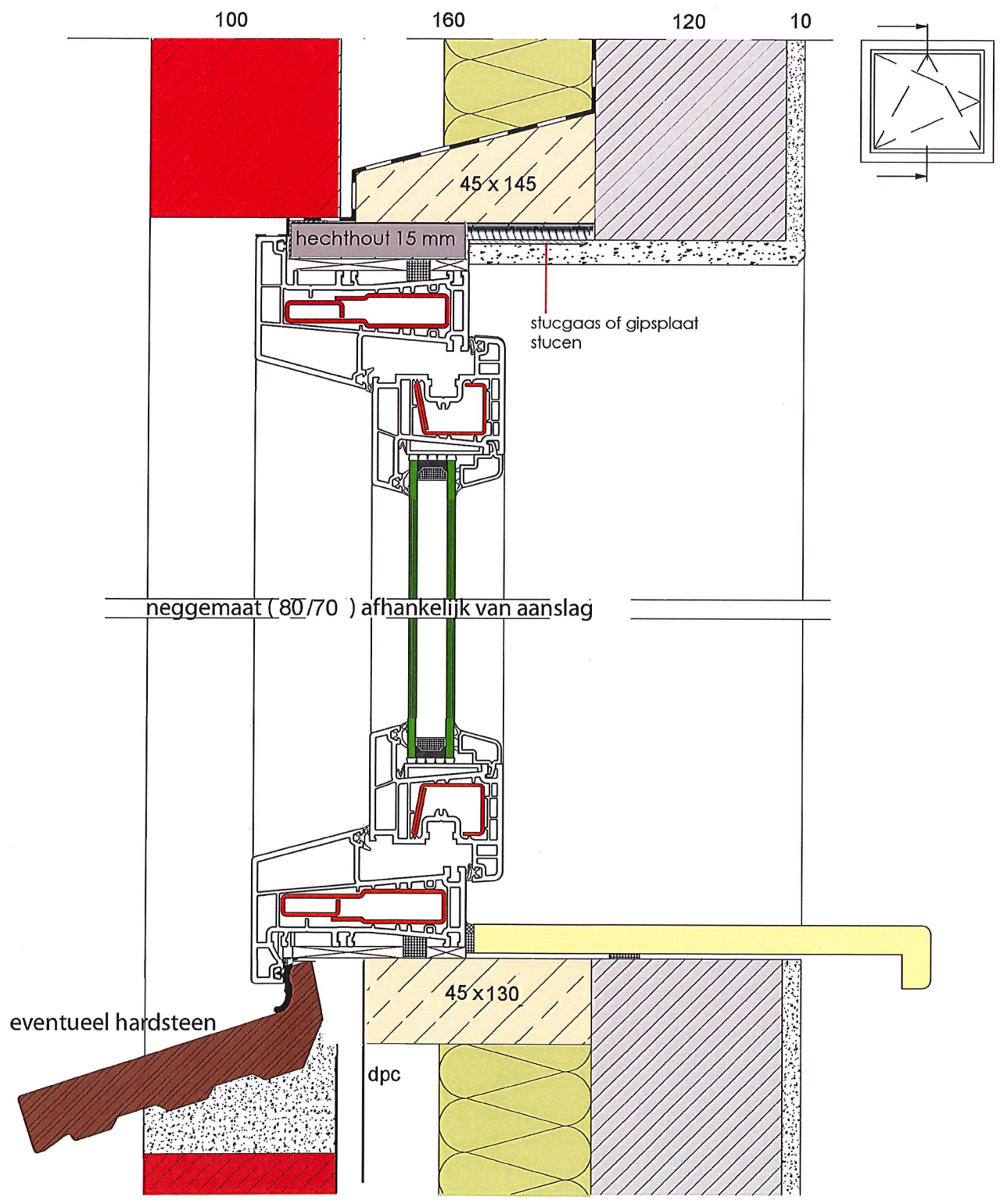


Detail met hardsteen 60 x 112 mm

Principe detail; nieuwbouw

Boven- en onderdorpel detail (zonder binnenafwerking - stucwerk tegen het kozijn)

maten stelkozijn; afhankelijk van spouwdiepte.
; afhankelijk van keuze waterslag

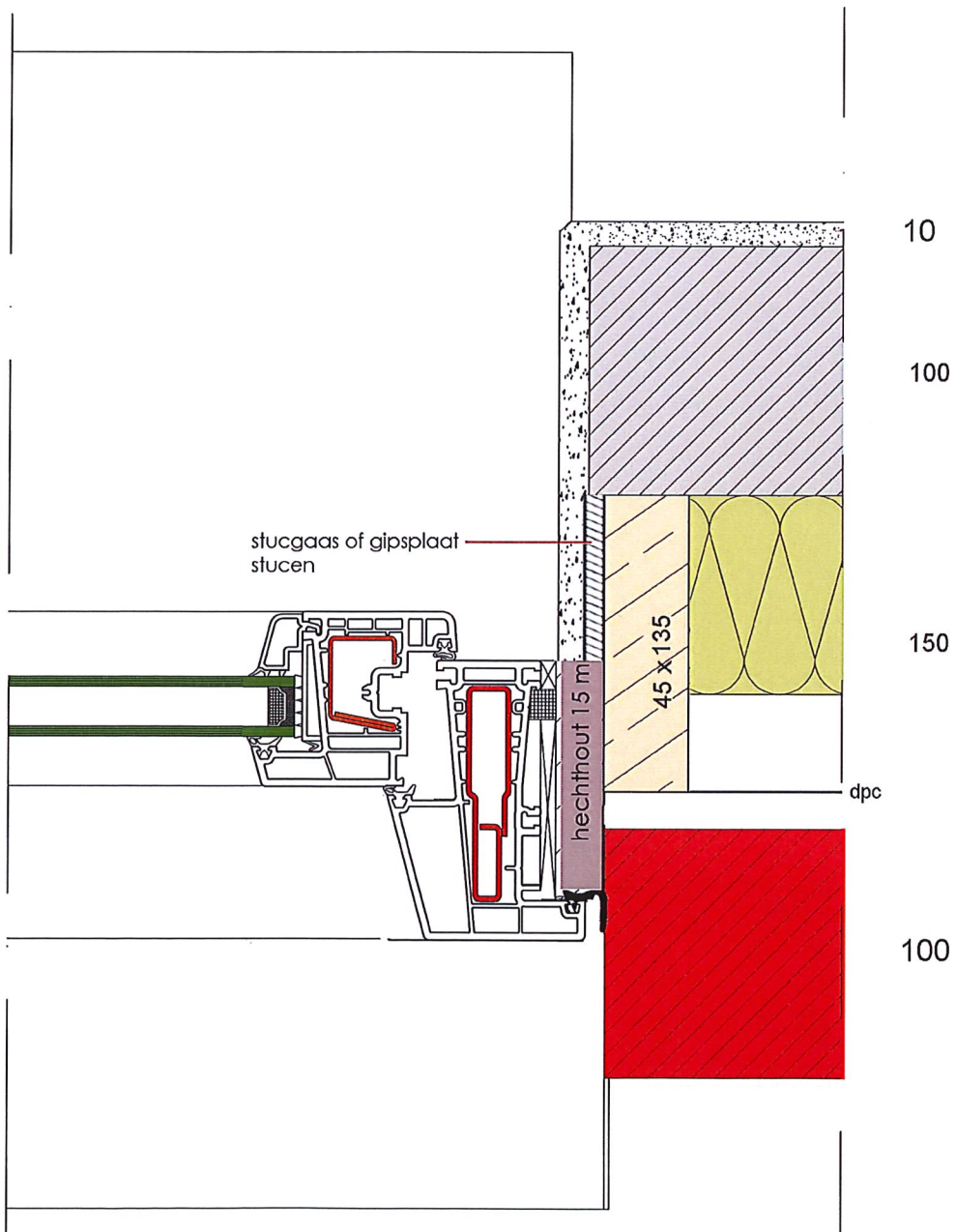
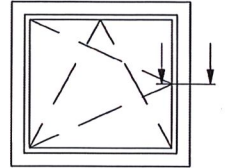




Principe detail; nieuwbouw

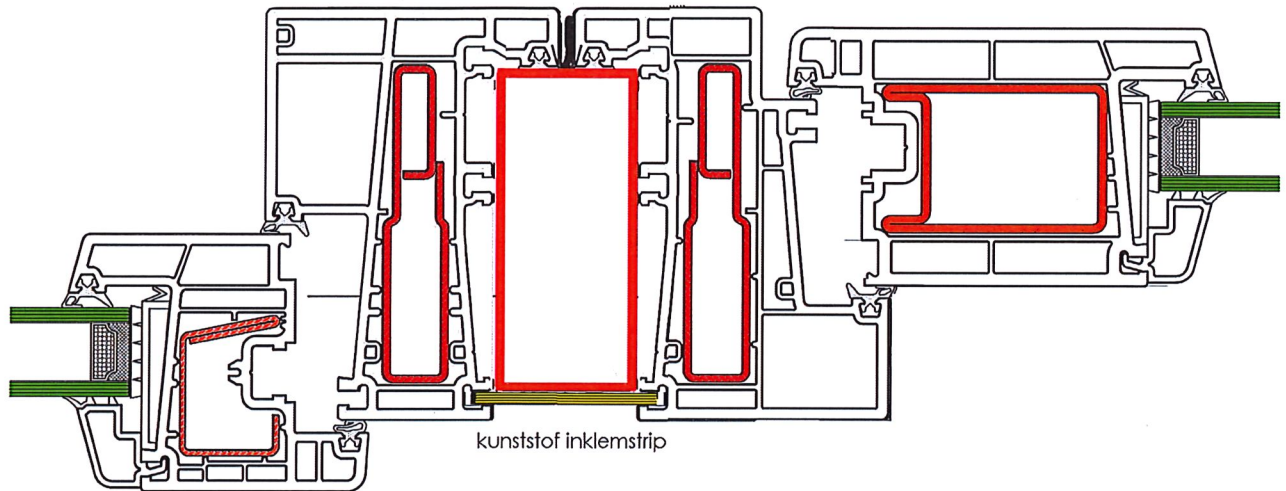
Zij detail. (zonder binnenaafwerking - stucwerk tegen het kozijn)

Maatvoering stelkozijn afhankelijk van spouwbreedte



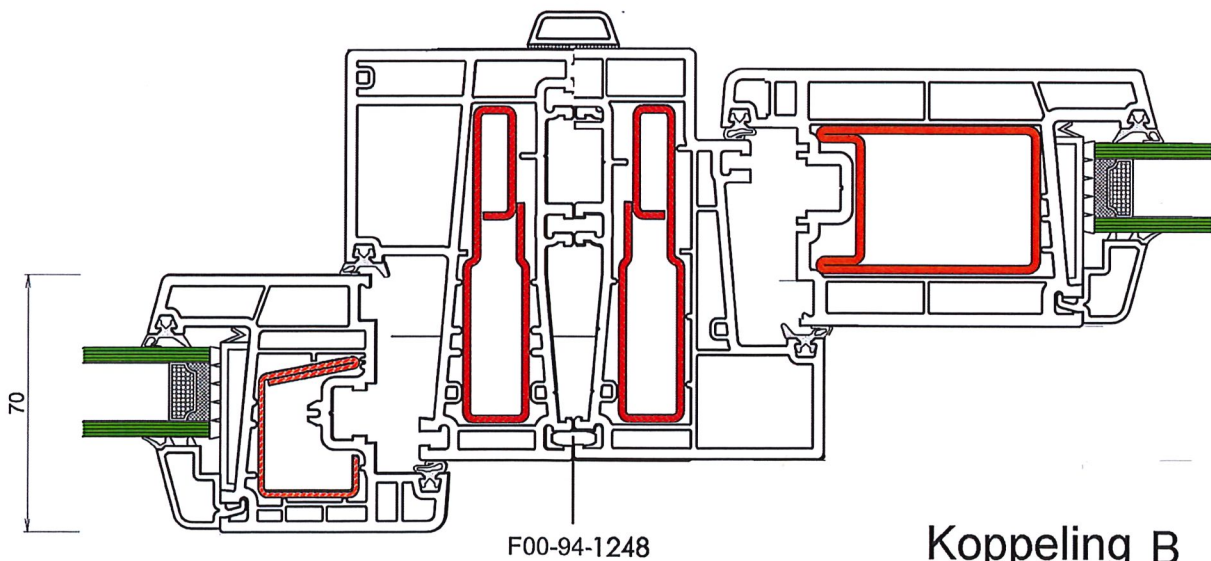


2485 - koppelingskoker 80x40x5 - 2487



Koppeling A

zelf klevende afdekstrip 0063



Koppeling B