

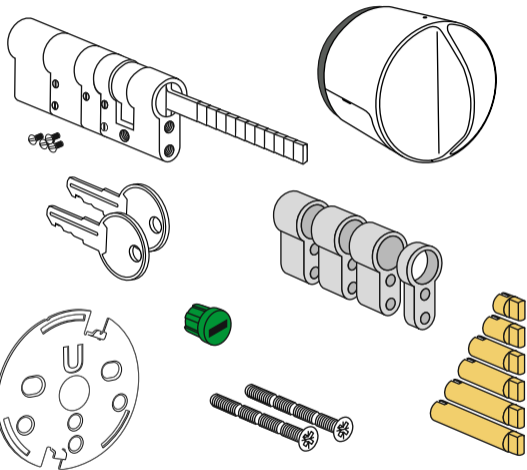
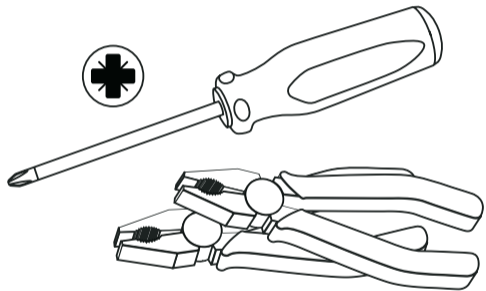


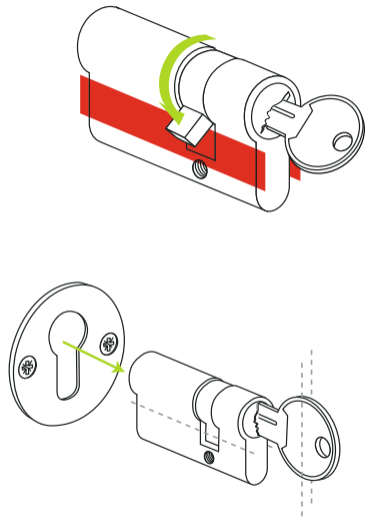
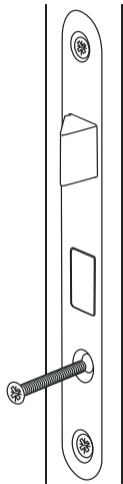
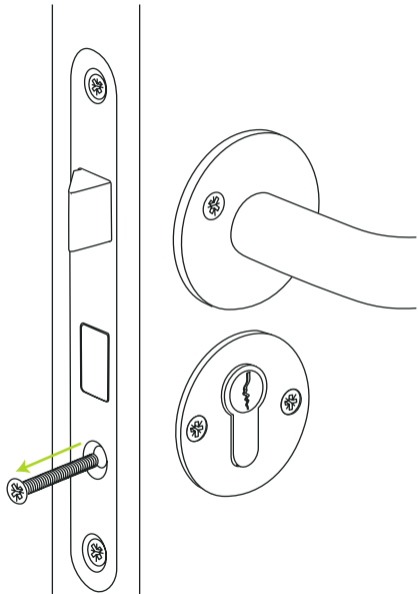
Danalock V3 BT HK EURO

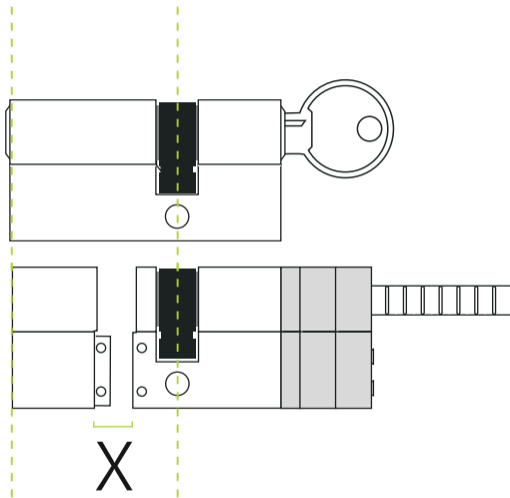
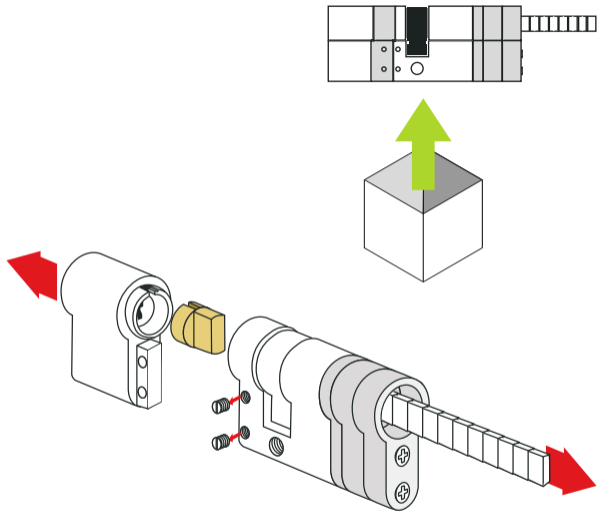


Fonctionne avec

Apple HomeKit

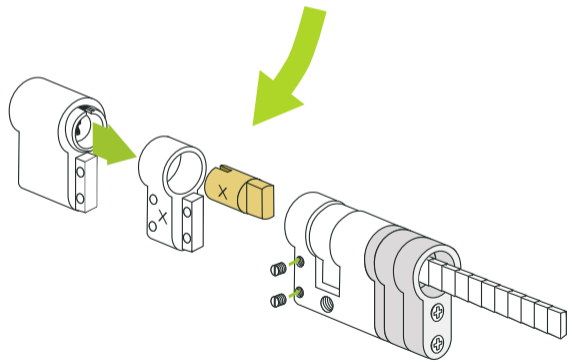
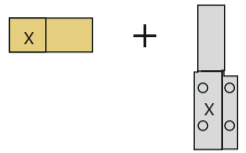
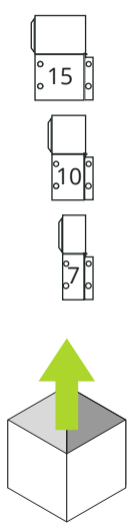


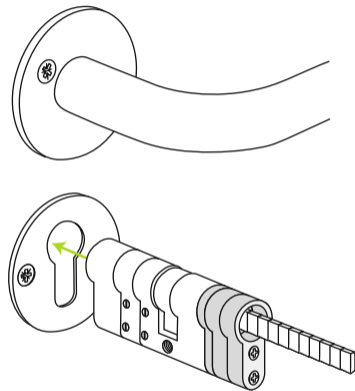
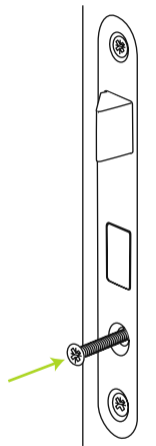
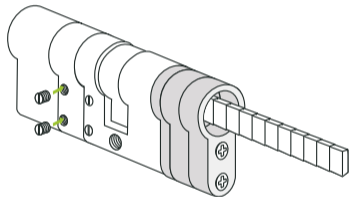


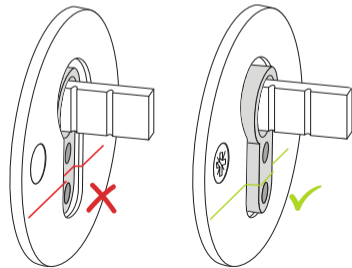
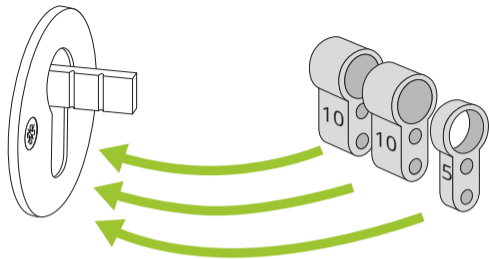
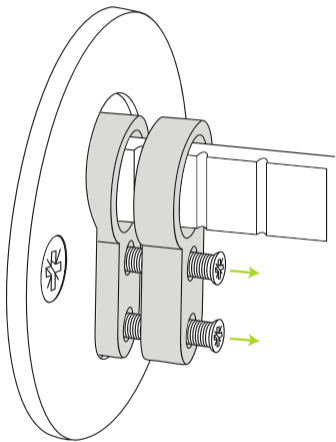


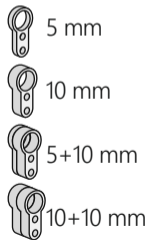
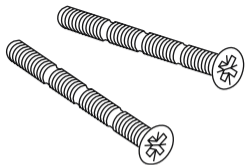
X

=









✂ 10mm



✂ 15mm



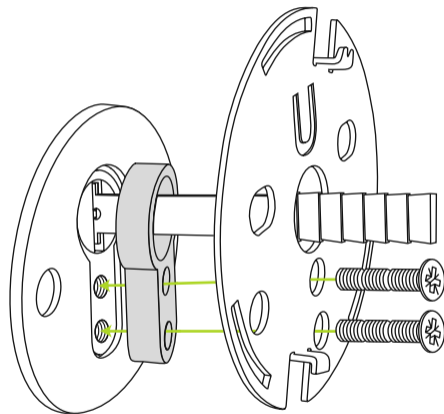
✂ 20mm

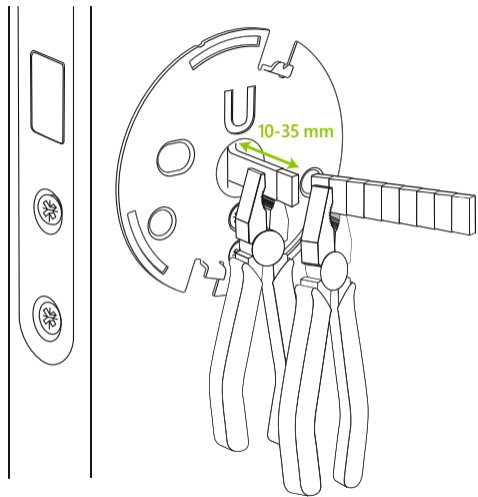
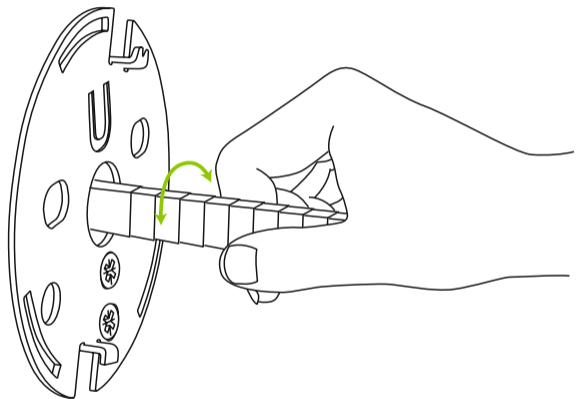


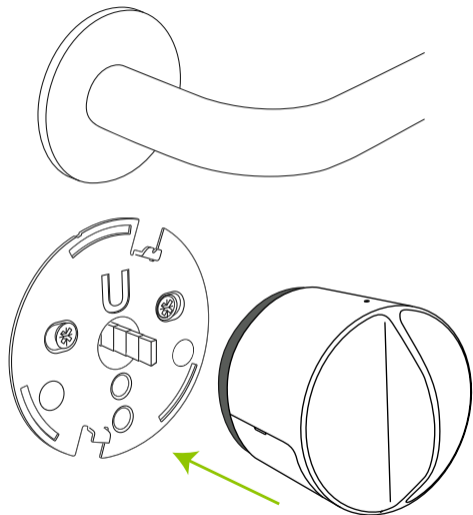
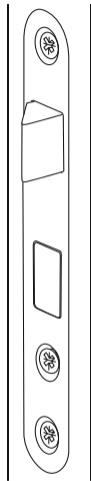
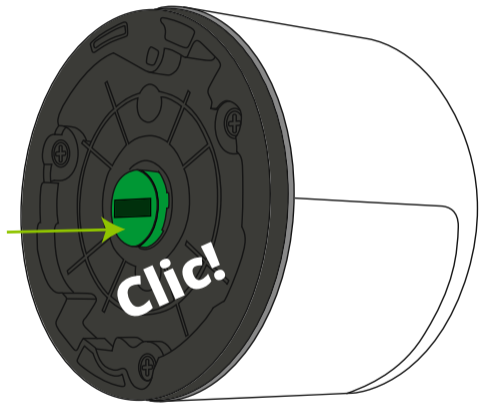
✂ 25mm

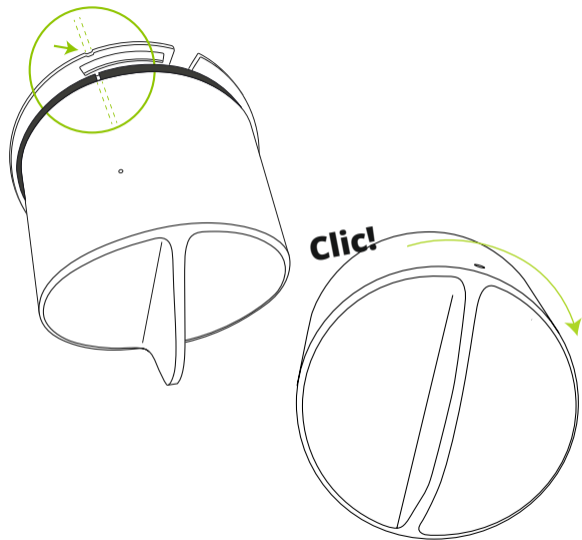
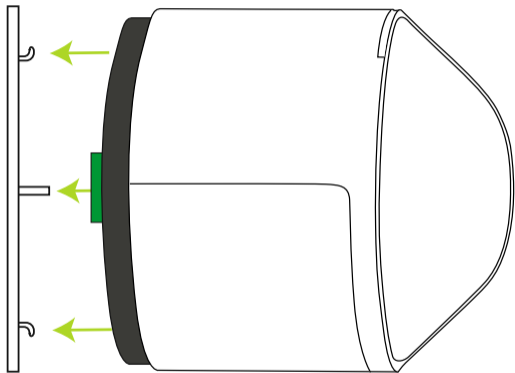


✂ 30mm

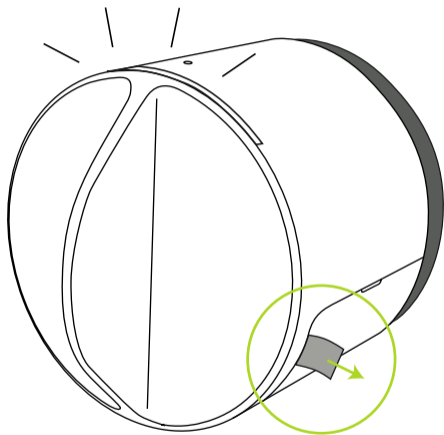








Les instructions suivantes sont en français. Les autres versions peuvent être trouvées avec le QR code ci-dessous.



guide.danalock.com

Ajoutez Danalock dans l'appli HomeKit

Quand Danalock a été monté sur la porte, il est prêt à être configuré avec l'appli Home. Les instructions pour savoir comment utiliser l'appli Home peuvent être trouvées sur :

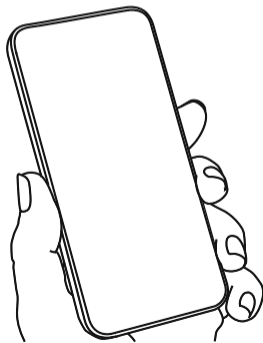
<https://support.apple.com/en-us/HT204893>.

Le code de configuration du HomeKit peut être trouvé aussi bien dans le compartiment de la pile que dans la brochure "Simple Guidelines".

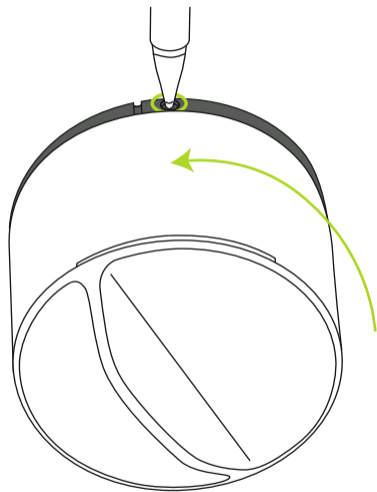
Calibrer la serrure Danalock

Danalock a besoin d'être calibré pour pouvoir fonctionner correctement. Le calibrage peut être fait soit automatiquement soit manuellement avec les commandes trouvées page 27.

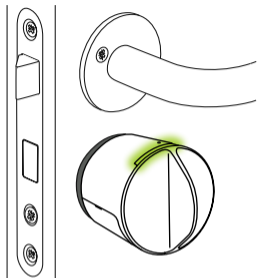
Danalock peut être configuré avec les commandes page 27 et 28.



Démontage



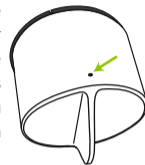
Signaux - LED



Mode de la LED	Couleur de la LED	Indication du statut
Rouge continu jusqu'à ce que la lumière se termine		La serrure s'est fermée avec succès
Vert continu jusqu'à ce que la lumière se termine		La serrure s'est ouverte avec succès
Blanc continu pendant 3 secondes		En marche . Les piles sont actives
Clignotements rouges toutes les 5 minutes		Niveau de pile critique
Violet continu		Logiciel en cours de mise à jour
Clignotements bleus		Les configurations sont changées / sauvegardées

Configuration de Danalock V3 avec les commandes par clics

Vous pouvez configurer Danalock avec le bouton situé dans le petit trou sur le haut de la serrure. Quand vous cliquez sur les paramètres, la LED changera de couleur en fonction du schéma suivant. Quand vous arrivez au réglage que vous souhaitez changer, attendez 5 secondes et Danalock va réagir à votre commande. Cela vous donne tout le temps nécessaire pour naviguer vers la bonne commande. Si vous faites le mauvais nombre de clics, arrêtez vous simplement à un nombre de clics où la LED ne s'allume pas et attendez 5 secondes. La LED s'allumera en rouge pour indiquer que le temps est dépassé.



Clics	Couleur	Activité
2	Jaune	Calibrage manuel
Commencez par tourner Danalock dans la position d'ouverture souhaitée. Commencez le calibrage avec la commande de clic et attendez que la LED commence à clignoter jaune. Tournez Danalock dans la position de fermeture souhaitée quand la LED clignote et cliquez une fois pour enregistrer la position de fermeture. Danalock confirmera avec un clignotement vert. Si la serrure ne reçoit pas de réponse de votre part pendant 30 secondes, le calibrage sera annulé.		
3	Blanc	Calibrage automatique
Commencez par tourner Danalock en position ouverte et soulever la poignée si besoin. La porte doit être laissée ouverte quand Danalock s'auto-calibre. Commencez l'auto-calibrage avec la commande par clic. Danalock clignotera blanc pendant l'auto-calibrage.		

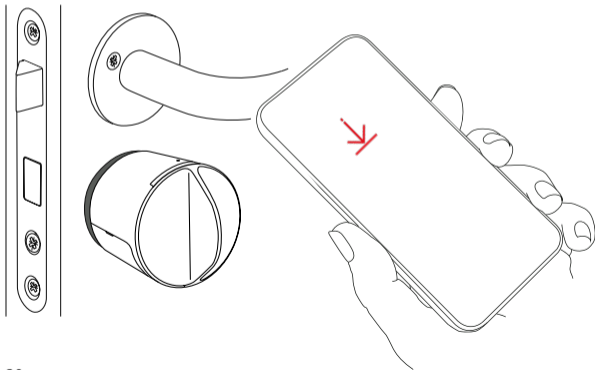
Clics	Coleur	Activité
4	Bleu	Pêne dormant
<p>3 configurations pour le pêne dormant: Sortie, rétractation courte et rétractation longue Chaque fois que cette commande est entrée, la configuration passera à l'étape suivante</p> <ul style="list-style-type: none"> • Sortie : répondra par un clignotement rouge quand la configuration sera faite, et ne rétractera pas le pêne • Rétractation courte: répondra par de courts clignotements verts quand la configuration sera faite, et le pêne se rétractera pendant 5 secondes • Rétractation longue : répondra par un long clignotement vert quand la configuration sera faite et retiendra le pêne pendant 10 secondes 		
5	Violet	Minuterie d'auto-verrouillage
<p>3 configurations d'auto-verrouillage : Off, attente courte et attente longue. A chaque fois que cette commande est entrée, la configuration passera à l'option suivante</p> <ul style="list-style-type: none"> • Off répondra par un clignotement rouge quand la configuration sera faite, et désactivera l'auto-verrouillage. • Attente courte répondra par de courts clignotements verts quand la configuration sera faite, et se verrouillera après 15 secondes • Attente longue répondra avec un clignotement long vert quand la configuration sera faite et se verrouillera après 60 secondes. 		

Clics	Coleur	Activité
6	Cyan	Déverrouillage de bout en bout
<p>A chaque fois que cette commande est entrée, la configuration passera à l'option suivante.</p> <ul style="list-style-type: none"> • Tourner le bouton en verrouillant répondra par un clignotement rouge quand la configuration sera faite • Tourner le bouton en déverrouillant répondra par un clignotement vert quand la configuration sera faite 		
8	Clignotement Bleu/Vert	Assistance à la rotation
<p>Chaque fois que cette commande est entrée la configuration passera à l'option suivante</p> <ul style="list-style-type: none"> • Tourner le bouton en verrouillant répondra par un clignotement rouge quand la configuration sera faite • Tourner le bouton en déverrouillant répondra par un clignotement vert quand la configuration sera faite 		
10	Rouge	Réinitialisation des paramètres de l'utilisateur
<p>Cette action supprimera tous les paramètres de l'utilisateur sur Danalock. Danalock répondra par un clignotement rouge</p>		

Mise à jour du firmware

Pour installer le tout dernier firmware sur votre Danalock, téléchargez l'appli Danalock sur l'App Store et connectez-vous en tant que usager "Homekit only". Appuyez sur l'icône de téléchargement sur la page d'accueil dans l'appli pour lancer le processus de mise à jour du firmware.

Veillez à conserver votre téléphone à côté de Danalock pendant la totalité du processus de mise à jour du firmware.



Information Technique

Contrôler automatiquement et loin de la maison, cet accessoire préparé HomeKit, nécessite une TV Apple avec tvOS 10.0 ou plus, ou un iPad avec IOS 9.0 ou plus, configuré comme un modem

La technologie HomeKit fournit une sécurité avancée avec un cryptage et une authentification de bout en bout entre l'accessoire préparé HomeKit et votre iPhone, iPad ou iPod touch

Les communications sécurisées HomeKit sont cryptées entre un accessoire préparé HomeKit et votre iPhone, iPad, ou iPod touch

Information légale

L'utilisation du logo HomeKit Apple indique qu'un accessoire électronique a été désigné pour se connecter spécifiquement à un iPod touch, iPhone ou iPad, respectivement, et a été certifié par le développeur pour respecter la performance des normes Apple. Apple n'est pas responsable du fonctionnement de cet appareil ou de sa conformité aux normes de sécurité et de réglementation

Apple, Apple watch, iPad, iPad Air, iPhone et iPod touch sont des marques d'Apple Inc, enregistrées aux US et dans d'autres pays. HomeKit est une marque d'Apple Inc

Danalock International ApS

Gammel Stillingvej 427C
8462 Harlev, DK

+45 4242 8122
info@danalock.com