



# Hahn KT-Rollenband NL

- D** Rollenband für Blockprofile
- NL** Rollenband voor blokprofielen
- GB** Butt hinge for block sections

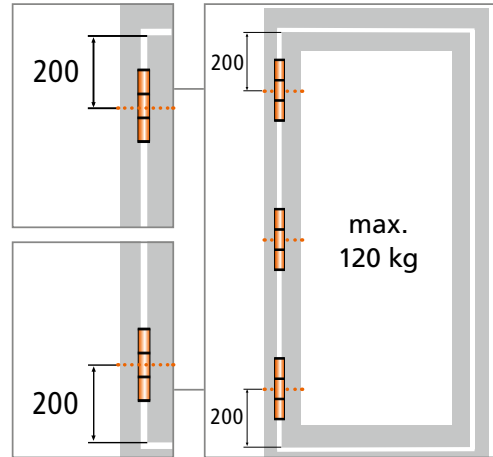
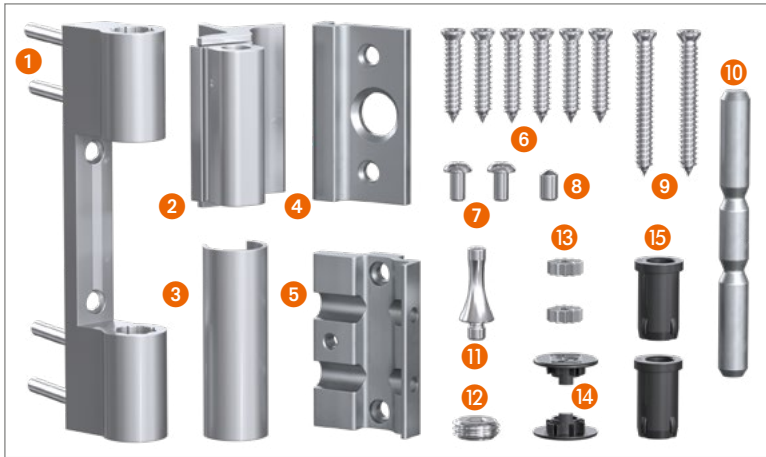


Einbauanleitung · Montage-instructies · *Installation instructions*



# Einbauanleitung Inbouwhandleiding Installation instructions

## Einzelteile · Onderdelen · Single Parts

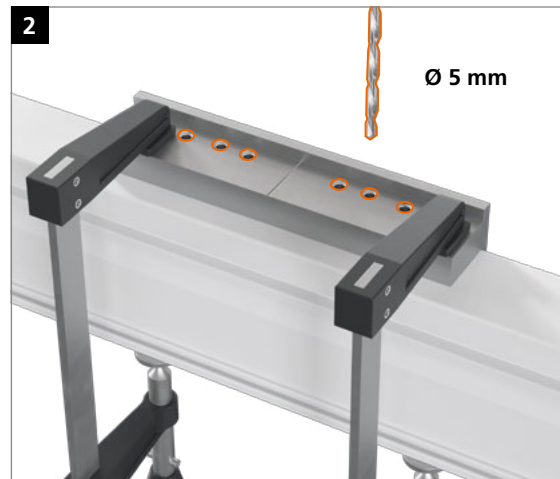
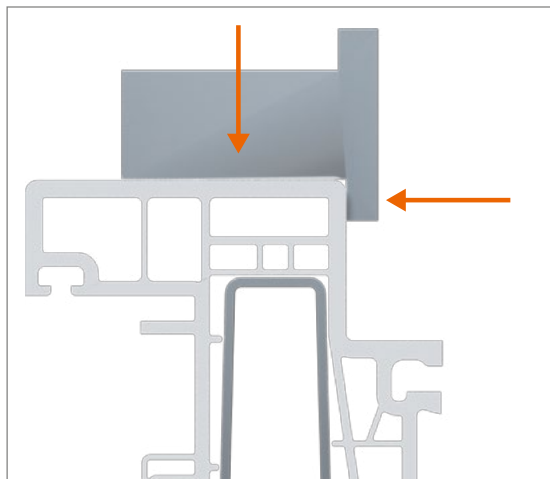
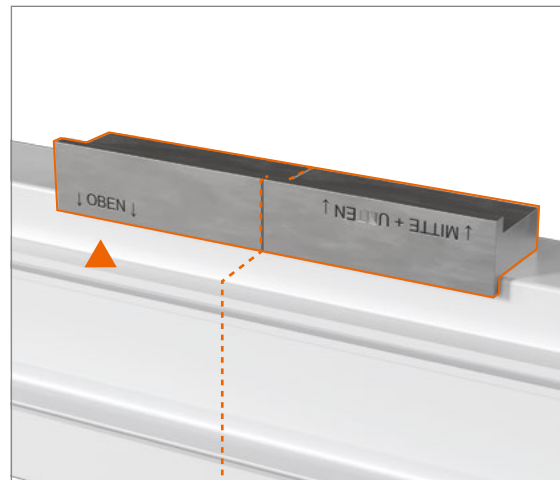
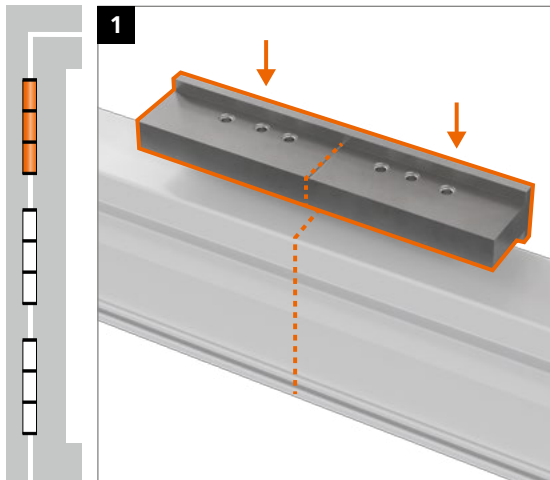


Wartungsfreie Lagerbuchse  
– keinesfalls schmieren!

Lagerbussen onderhoudsvrij  
– in geen geval smeren!

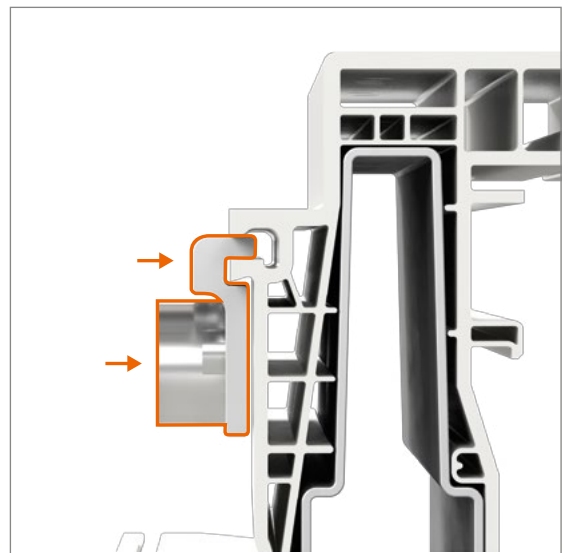
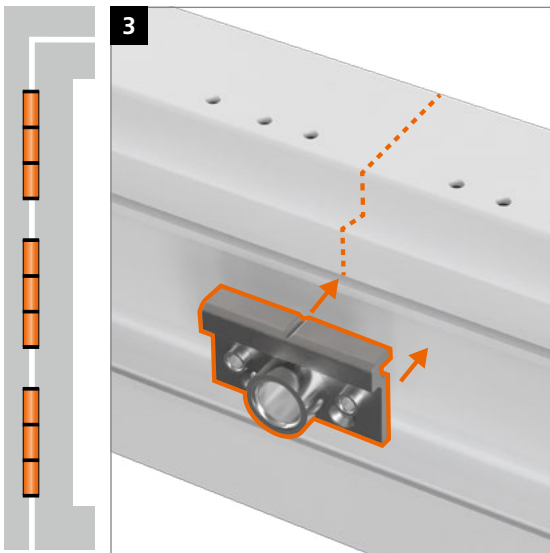
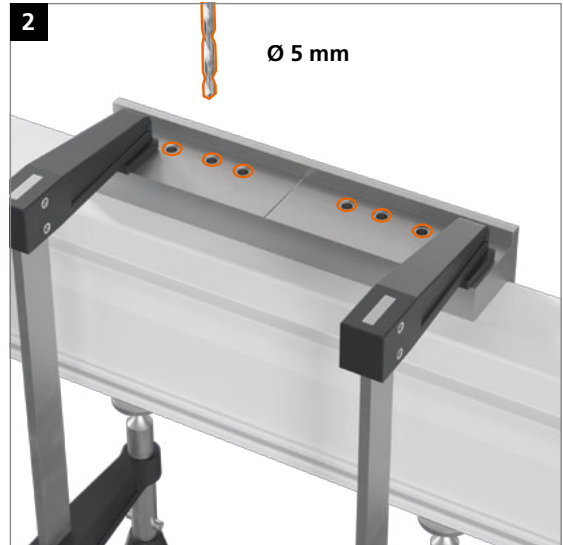
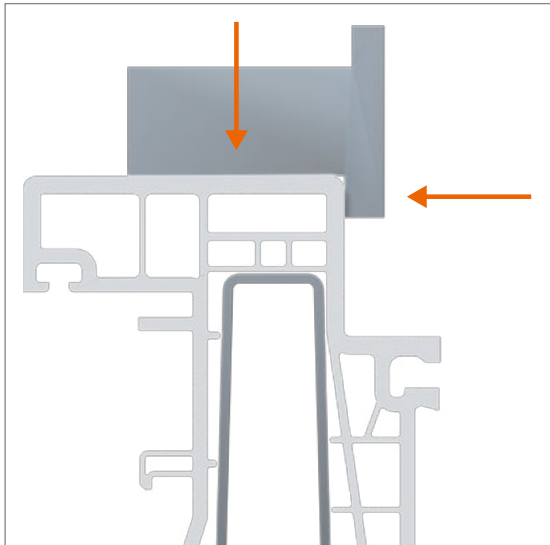
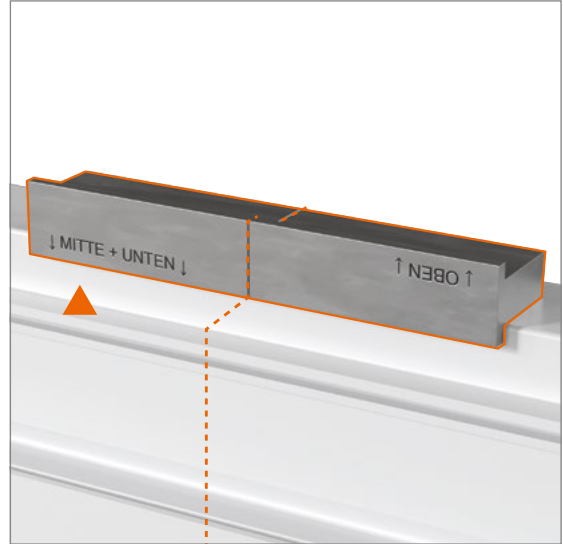
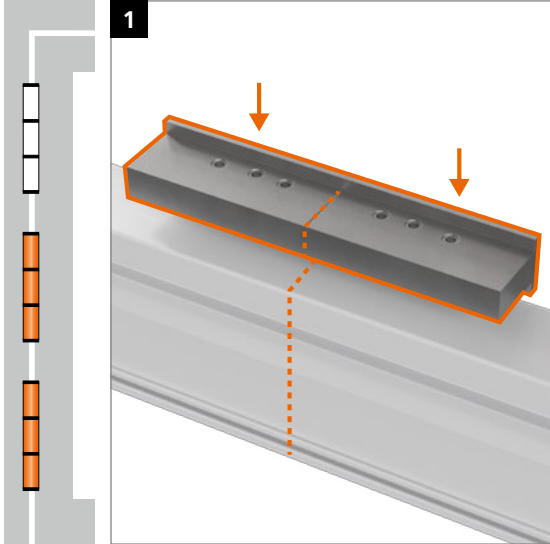
Bearing bushes maintenance-free  
– do not lubricate!

## Montage des Türbands · Montage van het scharnier · Installing the hinge



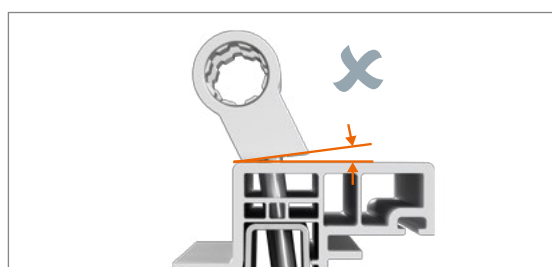
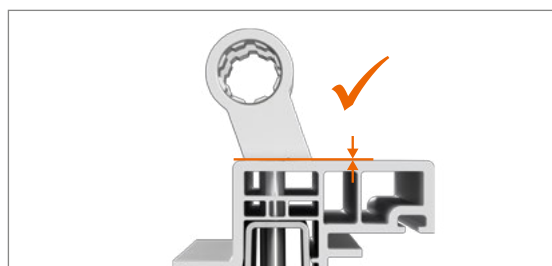
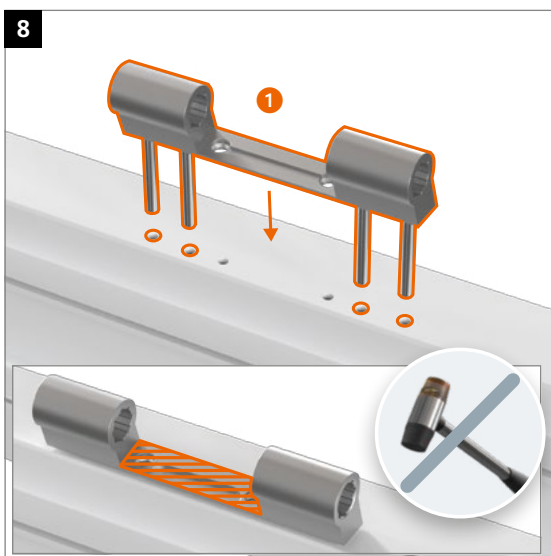
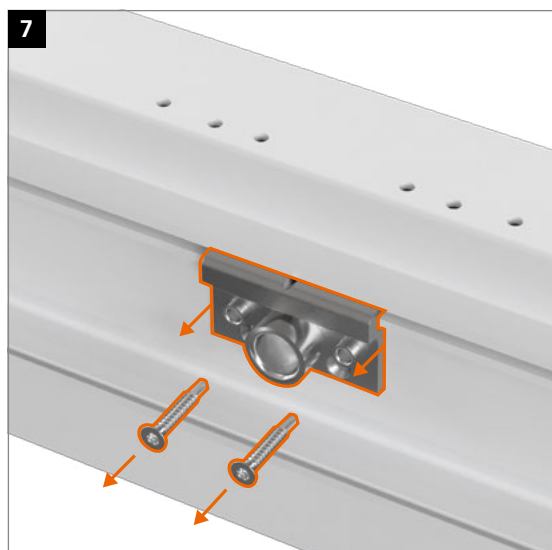
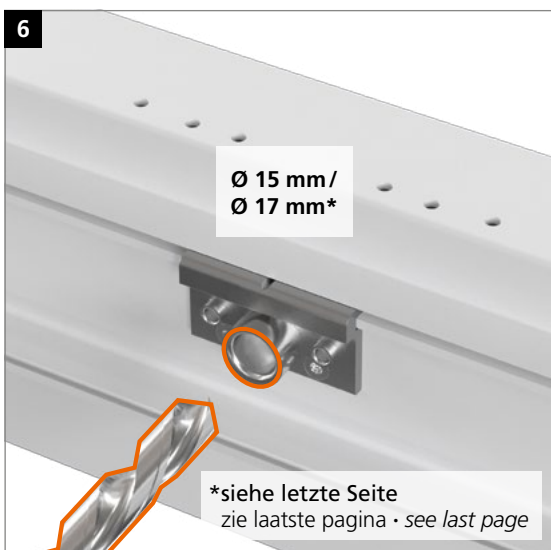
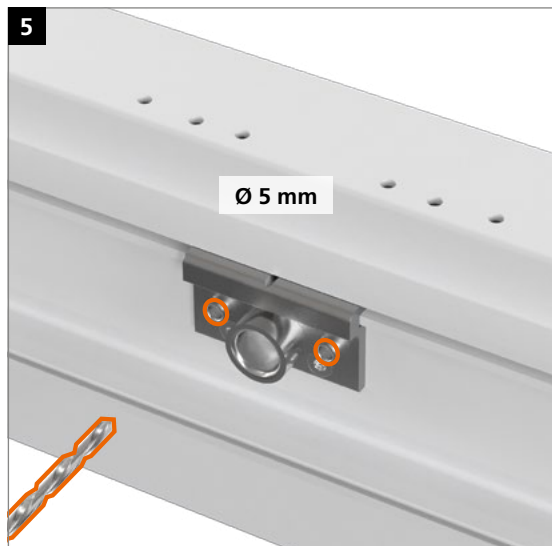
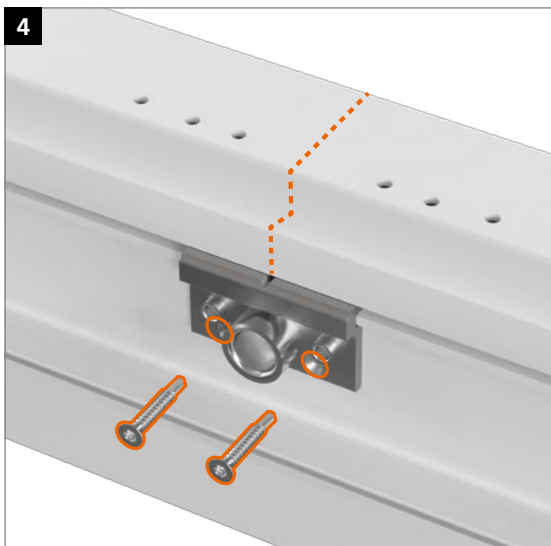
**Einbauanleitung**  
**Inbouwhandleiding**  
**Installation instructions**

**Montage des Türbands · Montage van het scharnier · Installing the hinge**



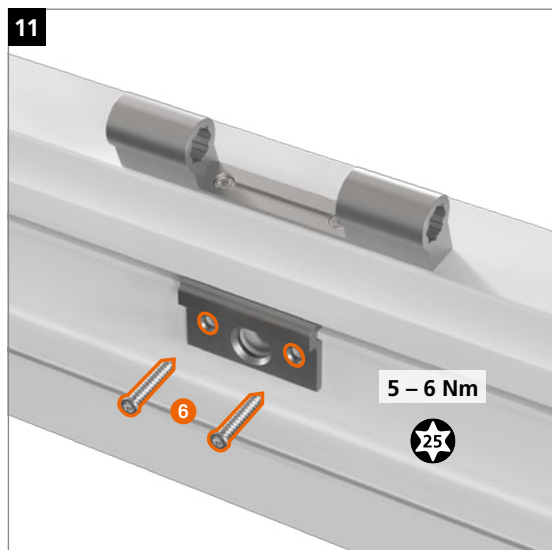
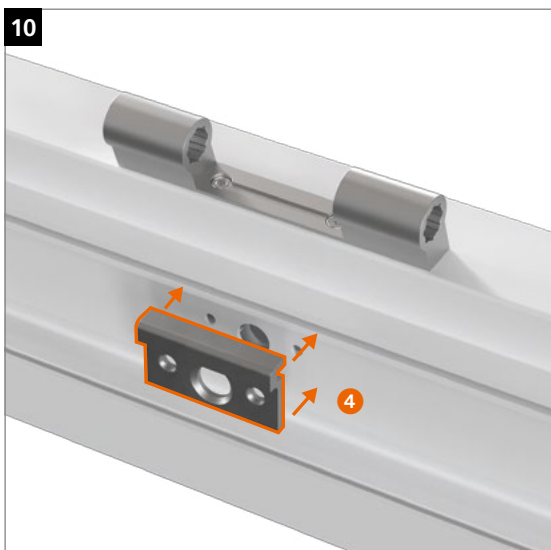
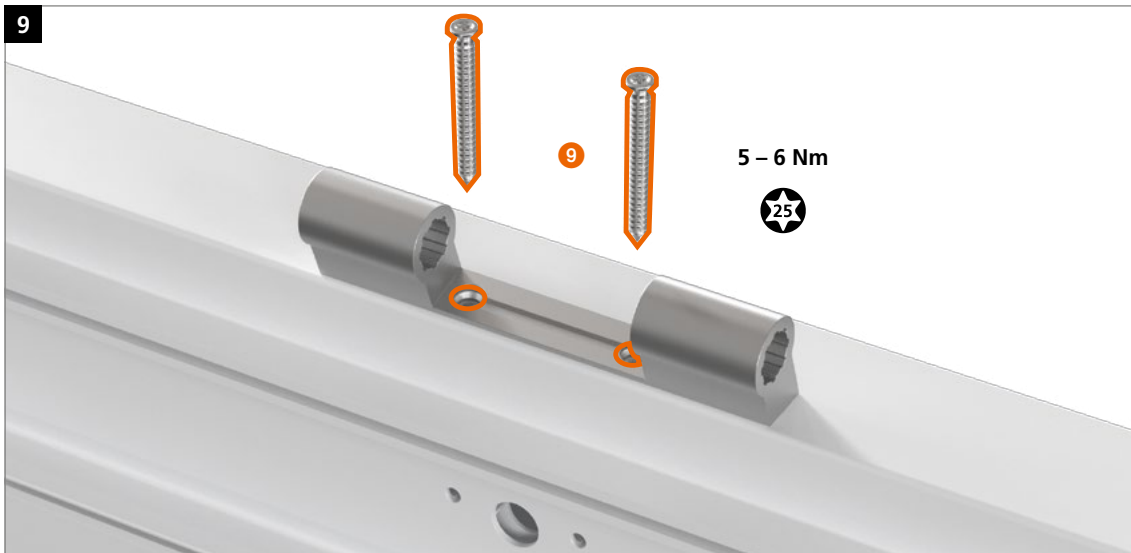
**Einbauanleitung**  
**Inbouwhandleiding**  
**Installation instructions**

**Montage des Türbands · Montage van het scharnier · Installing the hinge**



**Einbauanleitung**  
**Inbouwhandleiding**  
**Installation instructions**

**Montage des Türbands · Montage van het scharnier · Installing the hinge**



**Einbauanleitung**  
**Inbouwhandleiding**  
**Installation instructions**

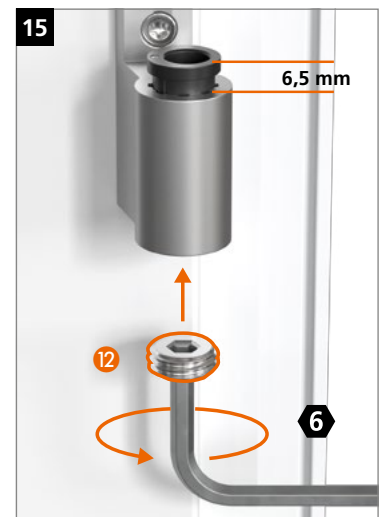
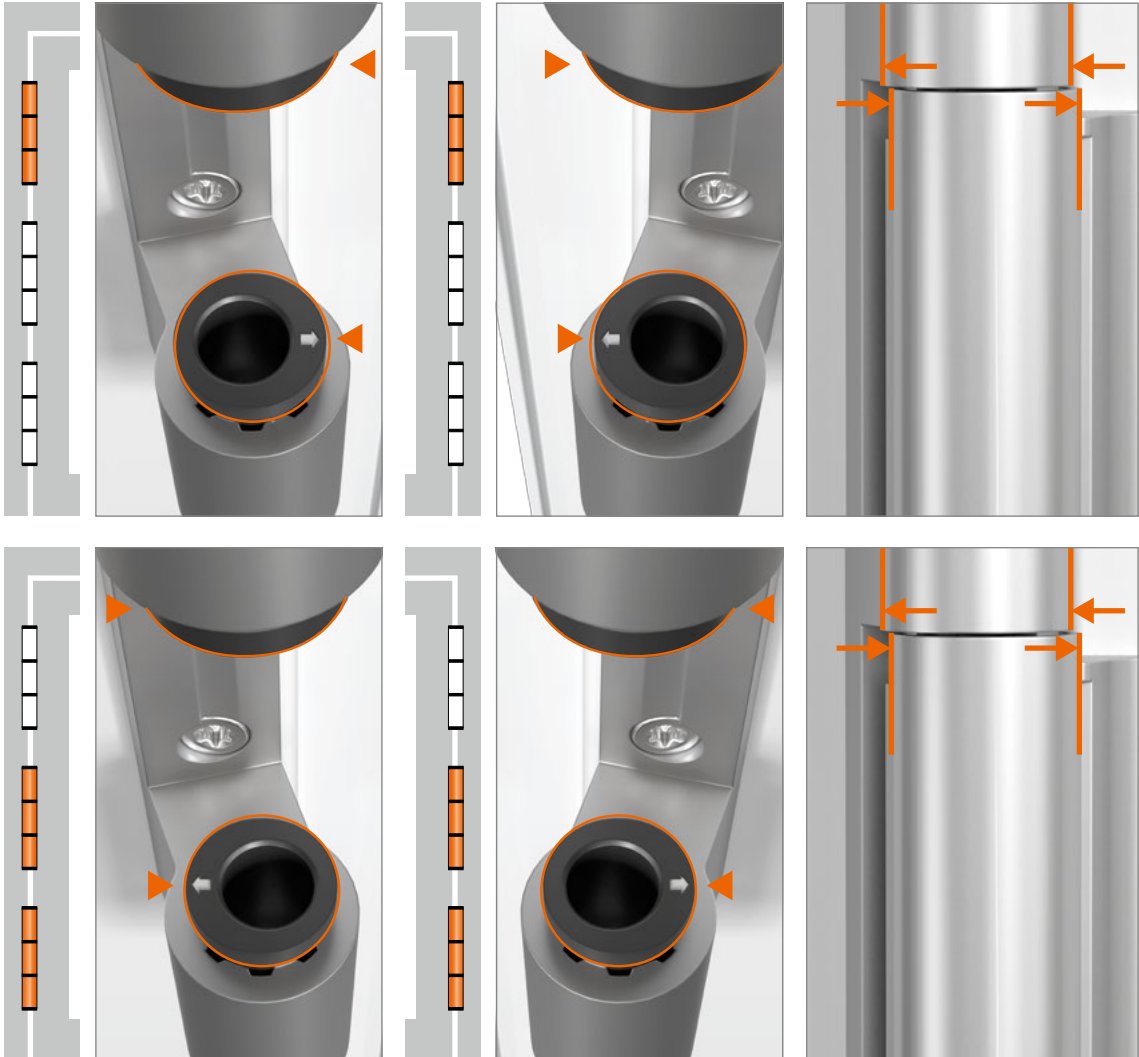
**Montage des Türbands · Montage van het scharnier · Installing the hinge**



Markierungen am Buchsenkragen zeigen oben und unten:

Peiltjes op de rand van de lagerbus wijzen boven of onder aan:

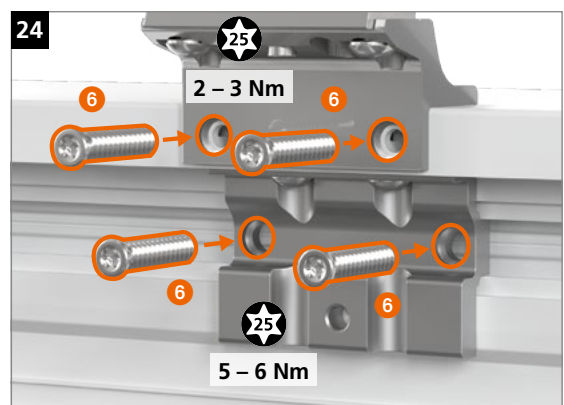
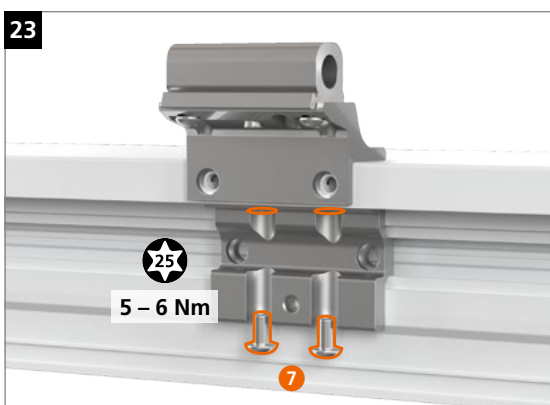
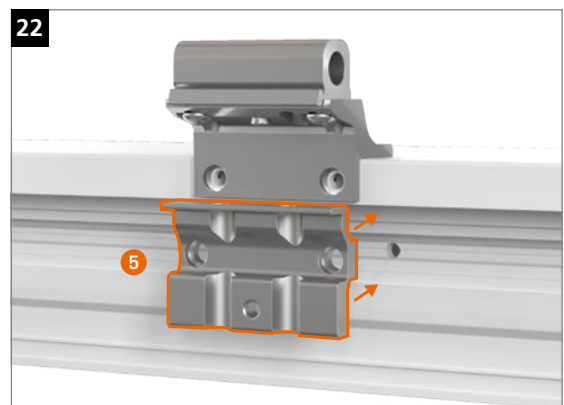
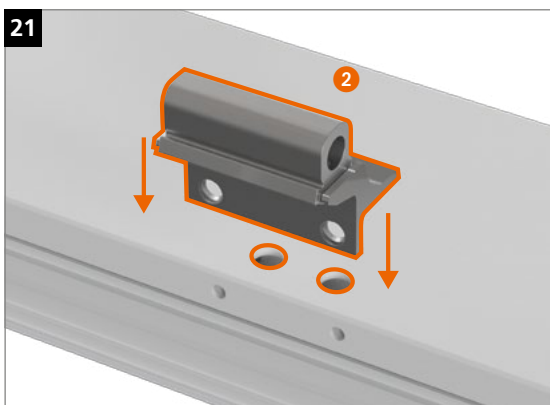
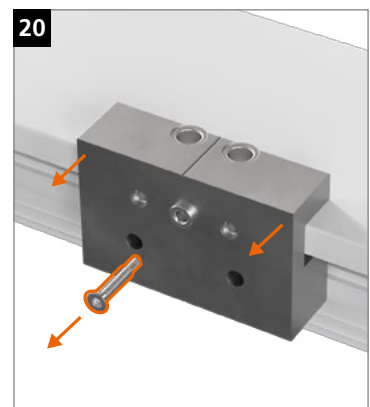
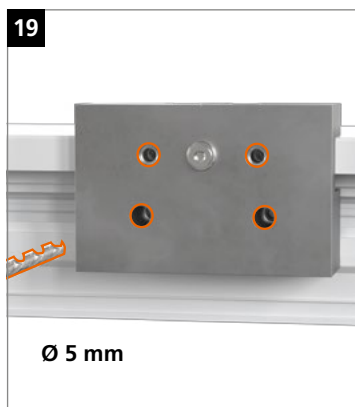
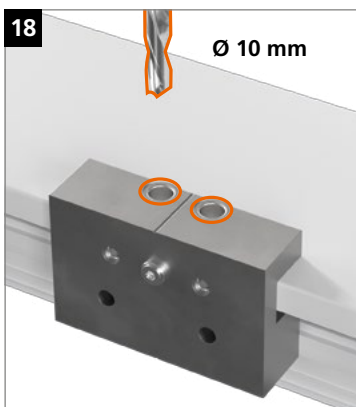
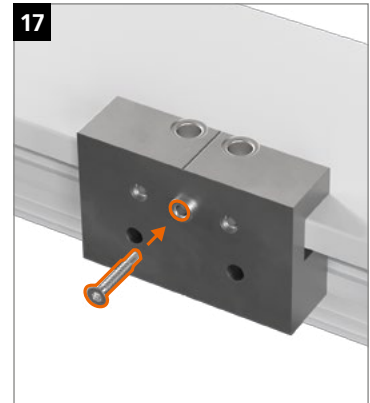
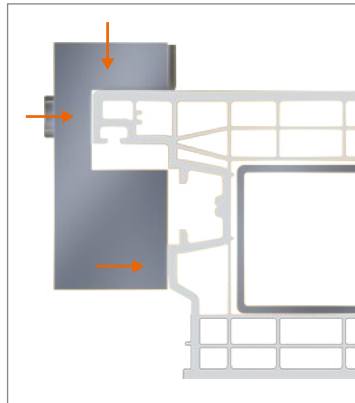
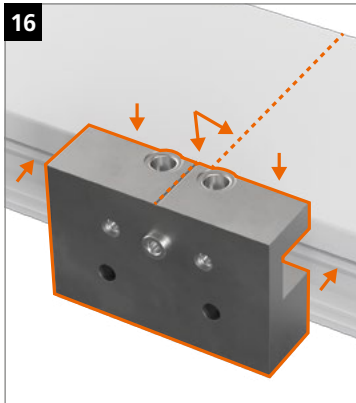
The markings on the collar on the upper and bottom hinge point:





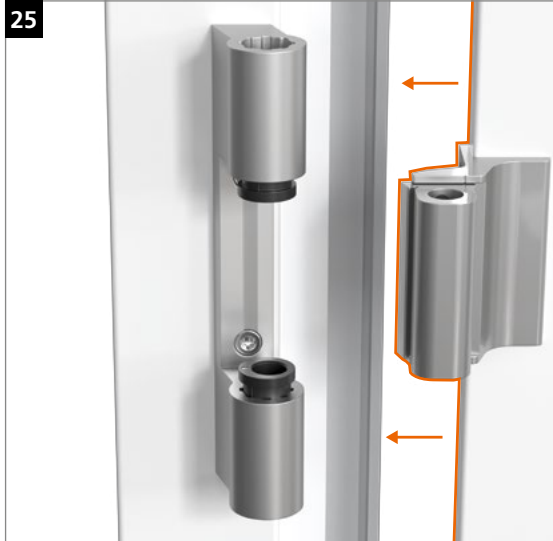
**Einbauanleitung**  
**Inbouwhandleiding**  
**Installation instructions**

**Montage des Türbands · Montage van het scharnier · Installing the hinge**



**Einbauanleitung**  
**Inbouwhandleiding**  
**Installation instructions**

**Montage des Türbands · Montage van het scharnier · Installing the hinge**





**Einstellanleitung**  
**Verstelhandleiding**  
**Adjustment instructions**

Verstellung der Bänder nur durch im  
 Türenbau erfahrene Fachhandwerker.

Montage en verstelling mogen enkel  
 uitgevoerd worden door een erkend vakman.

Adjustment and regulation only to be  
 done by an experienced tradesman.

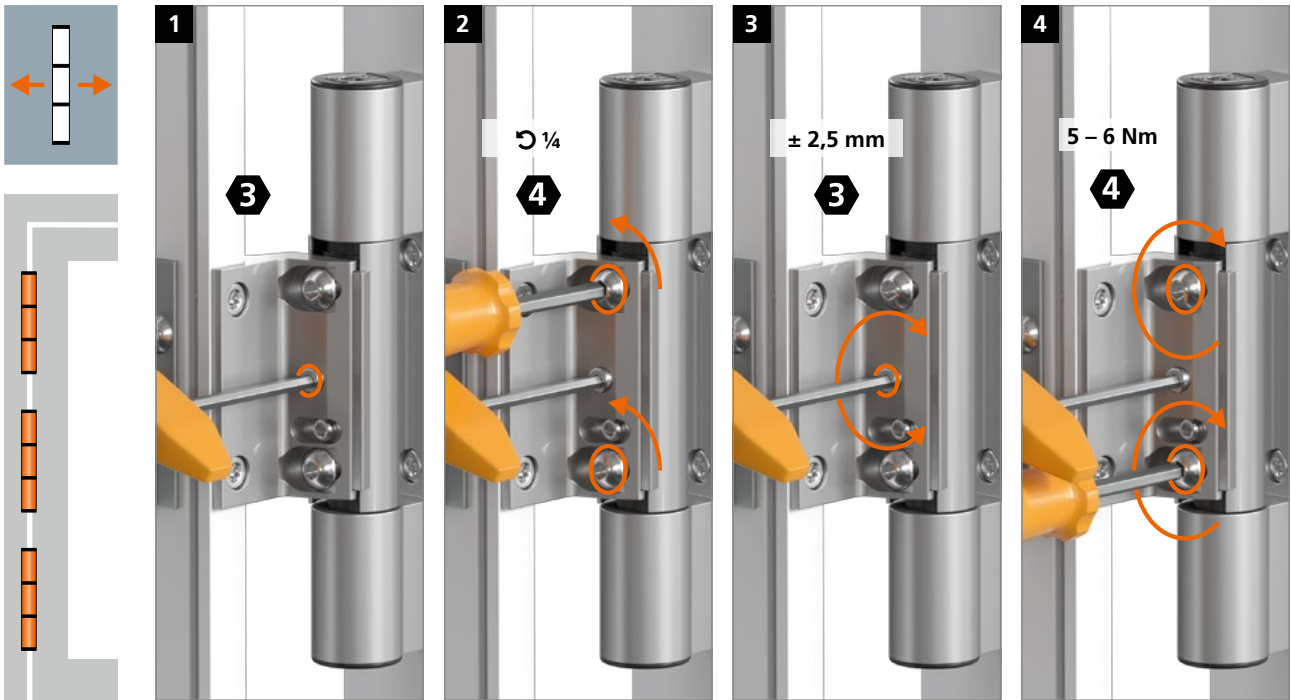


Bei allen Verstellungen  
 ist der Türflügel im  
 Schwerpunkt zu entlasten!

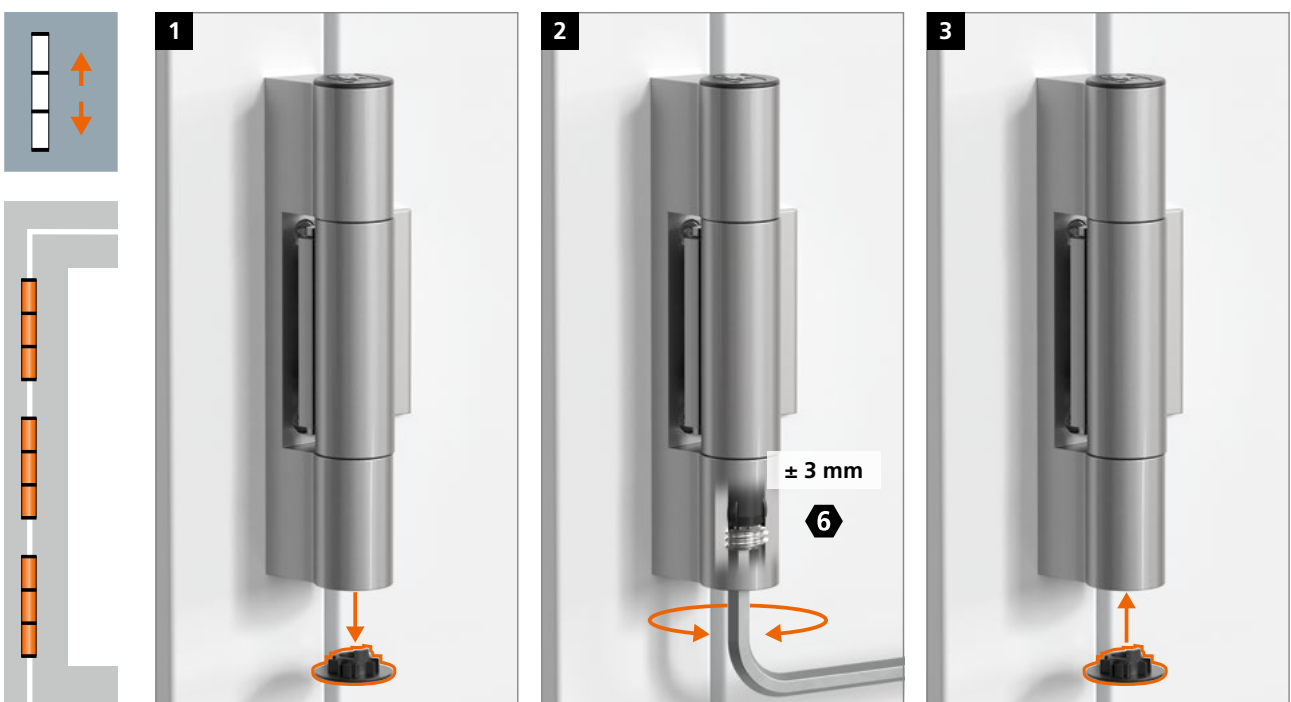
Voor alle verstellingen  
 is het noodzakelijk de vleugel  
 te ondersteunen!

Whenever readjusting the door leaf,  
 the load must be taken off the centre  
 of gravity!

**Horizontalverstellung · Horizontale verstelling · Horizontal adjustment**



**Höhenverstellung · Hoogteverstelling · Adjusting the height**



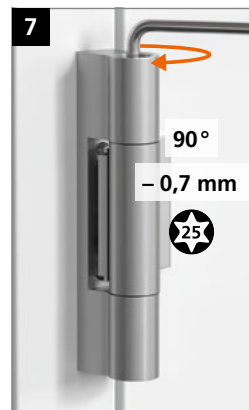
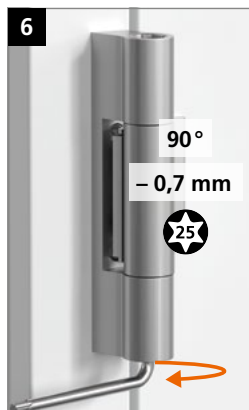
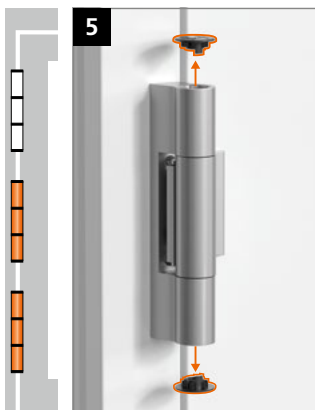
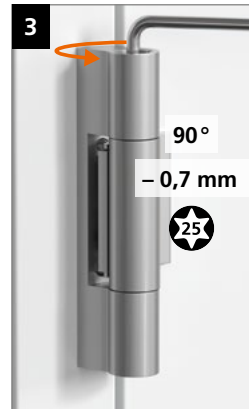
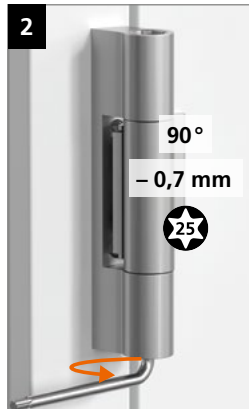
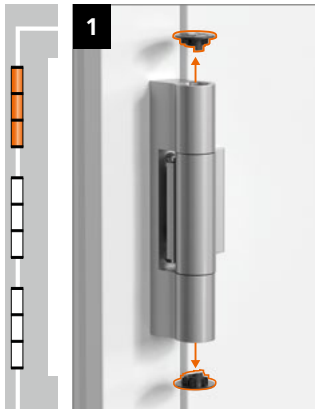
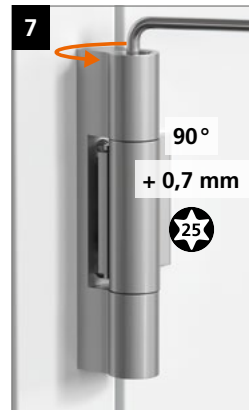
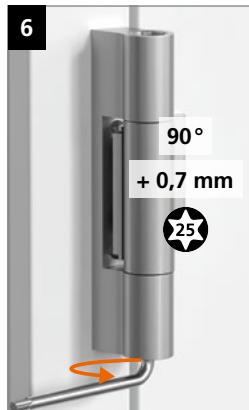
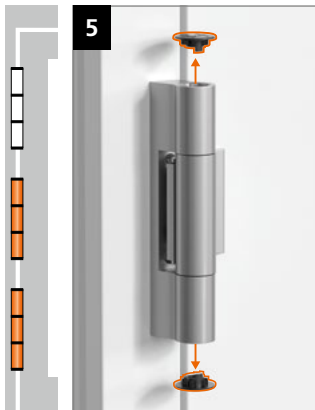
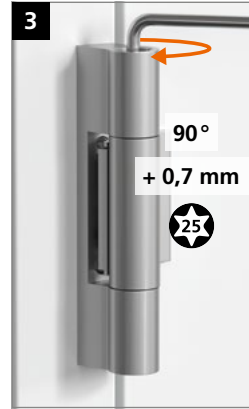
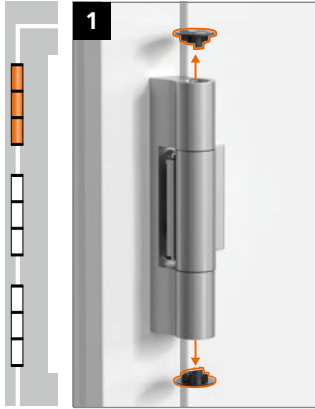
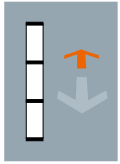
**Einstellanleitung**  
**Verstelhandleiding**  
**Adjustment instructions**

Verstellung der Bänder nur durch im  
 Türenbau erfahrene Fachhandwerker.

Montage en verstelling mogen enkel  
 uitgevoerd worden door een erkend vakman.

Adjustment and regulation only to be  
 done by an experienced tradesman.

**Dichtungsandruckverstellung · Aandrukverstelling · Adjusting the sealing pressure**



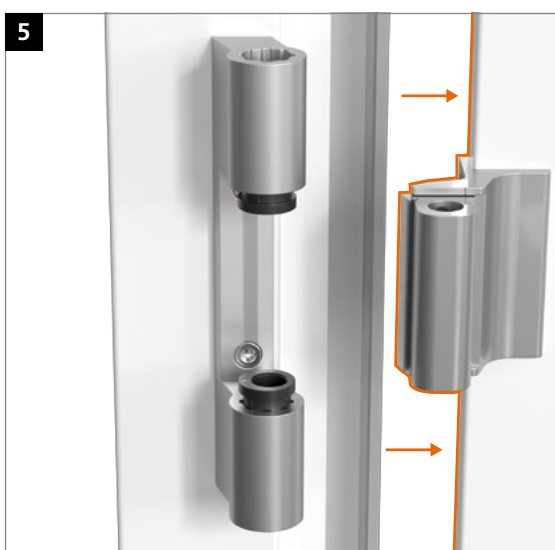
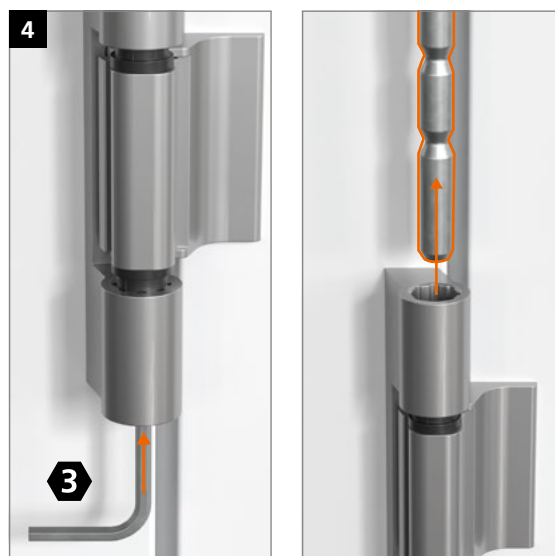
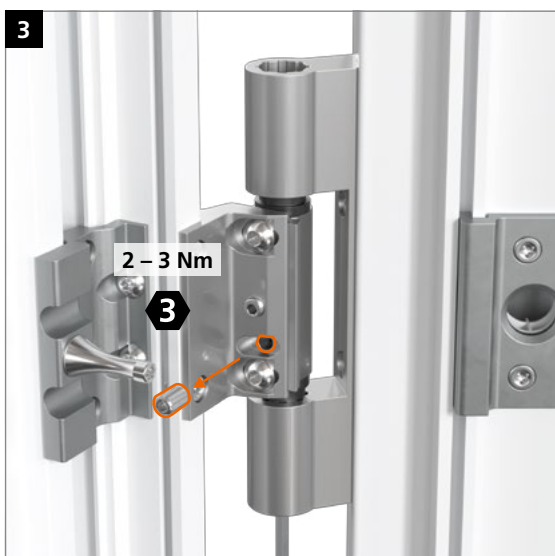
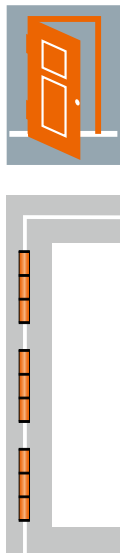
**Einstellanleitung**  
**Verstelhandleiding**  
**Adjustment instructions**

Verstellung der Bänder nur durch im  
Türenbau erfahrene Fachhandwerker.

Montage en verstelling mogen enkel  
uitgevoerd worden door een erkend vakman.

Adjustment and regulation only to be  
done by an experienced tradesman.

**Demontage des Türbands · Demontage van het scharnier · Dissassembly of the hinge**



Türband Scharnier · Hinge	Profil · Profiel · Profile				Bohrlehre · Boormal · Drilling jig		
Artikelnummer Artikelnummer Item number	System Systeem System	Serie Serie Series	Rahmen · Kader · Frame	Flügel Vleugel Sash	Rahmen Kader Frame	Sicherungsorn Dievenklauw Securing Pin	Flügel Vleugel Sash
P681_0040	Aluplast	Ideal 7000 NL	170X55	170X35	T300B0289	T300B0287	T300B0296
P681_0050	Deceuninck	Elegant	5135	5116	T300B0291	T300B0297	T300B0292
P681_0052			5143	5116			
			5145 + 5138	5116			
P681_0051		ICOR Thermofibra	5140 + 5138	5116			
			5143	5713			
P681_0053	5135	5713	T300B0291	T300B0297	T300B0298		
P681_0011	Gealan	S 9000	5145 + 5139	5713	T300B0309	T300B0308	T300B0300
			5140 + 5138	5713			
			6817 + 6818/6843/6844/6804	6027 + 6067 + 6033			
P681_0010	6809 + 6810 + 6811 + 6812	6027 + 6067	T300B0302				
P681_0012	6807/6808/6819/6820	6067	T300B0299	T300B0305*			
P681_0000	Profine	76AD	6805 + 6806/6841/6842/6802	6027 + 6067	T300B0303	T300B0305*	T300B0294
P681_0030	Rehau	Synego NL	76108	76207	T300B0289	T300B0287	T300B0294
			76109	76207			
P681_0030	Rehau	Synego NL	1539105	1537305	T300B0288	T300B0287	T300B0290
			1539055	1537315			
P681_0020	Veka	Softline 82 NL	101333	105381	T300B0289	T300B0306	T300B0295
			102331	105381			
			102335	105381			

## Zubehör · Toebehoren · Accessories

Rahmen · Kader · Frame

Flügel · Vleugel · Door

Bohrlehre · Boormal · Drilling jig  
Sicherungsorn · Dievenklauw · Securing pin



Artikelnummer siehe Tabelle · Artikelnummers zie tabel · Item number please see table



**Einbauvorschrift:** Geprüfte Einbruchhemmung. Hahn KT-Rollenband NL mit SKG Zertifikat  
**Montagevorschrift:** Geteste inbraakwerendheid. Hahn KT-Rollenband NL met SKG-Certificaat

Min. 3 Bänder

Min. 3 scharnieren

Bei nach außen öffnenden Türen, jedes Band mit Hahn-Sicherungs-Set sichern.\*

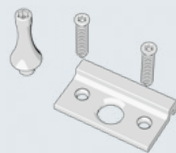
Bij naar buitendraaiende elementen, elk scharnier met Hahn-veiligheidsset uitrusten.\*

Bei flachliegendem Profil wird rahmenseitig eine Armierung von mindestens 1,5 mm Stahl oder 2 mm Aluminium benötigt.

Kaderzijdig minstens 1 wand van 1,5 mm staal- of 2 mm aluminiumversterking vereist bij vlakliggende profielen.

\* Nicht notwendig bei nach innen öffnenden Türen.

\* Niet nodig bij naar binnen draaiende deuren.



Flügelseitig wird eine Armierung von mindestens 2 mm Stahl oder 2 mm Aluminium benötigt.

Montage van het vleugeldeel door versterking van minimaal 2 mm staal of 2 mm aluminium.

Den Dr. Hahn Türbändern KT-Rollenband NL wurde das SKG/KOMO-Produktzertifikat verliehen. Diese Bänder dürfen damit ohne weitere Prüfung an einbruchhemmenden Kunststofftüren verwendet werden.

Aan de Dr. Hahn deurscharnieren KT-Rollenband NL werd het SKG/KOMO-productcertificaat toegekend. Deze scharnieren kunnen dus zonder verdere testen op iedere kunststofdeur toegepast worden.

**Dr. Hahn**  
TÜR BÄNDER. MADE IN GERMANY.



**Dr. Hahn GmbH & Co. KG**

Trompeterallee 162–170 · D-41189 Mönchengladbach  
Postfach 400109 · D-41181 Mönchengladbach  
Phone +49(0)2166/954-3 · E-Mail: sales@dr-hahn.com  
[www.dr-hahn.eu](http://www.dr-hahn.eu)