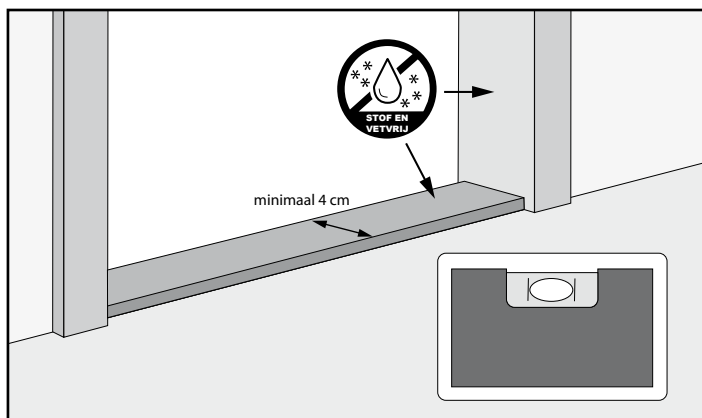


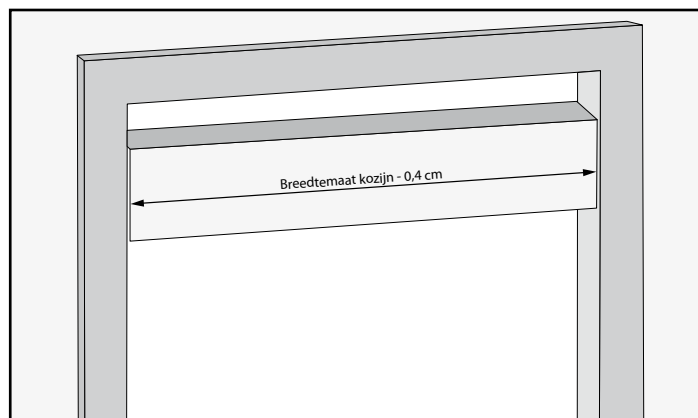
Montagehandleiding

Originele Plisséhordeur

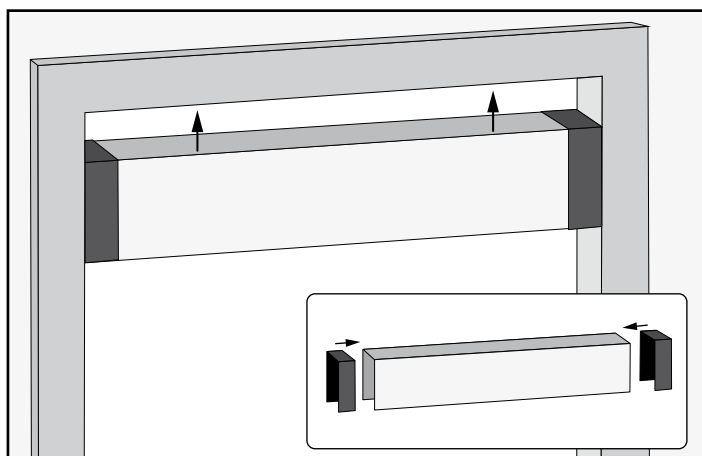


Stap 1: De Plisséhordeur moet op een vlakke dorpel gemonteerd worden. (Breedte minimaal 4 cm).

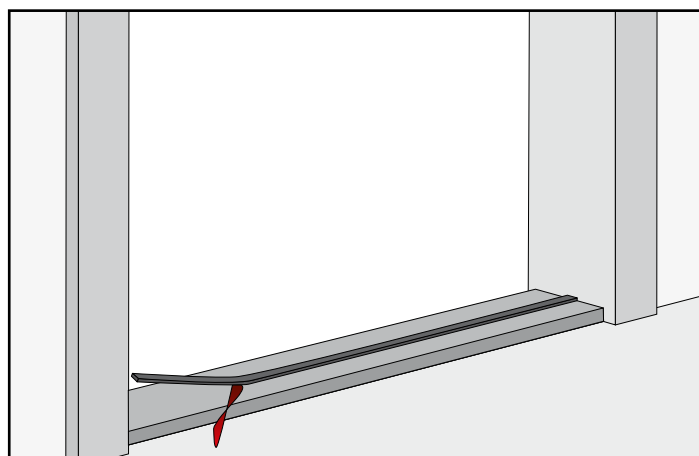
Let op: Het kozijn en de dorpel moeten droog, stof- en vetvrij zijn.



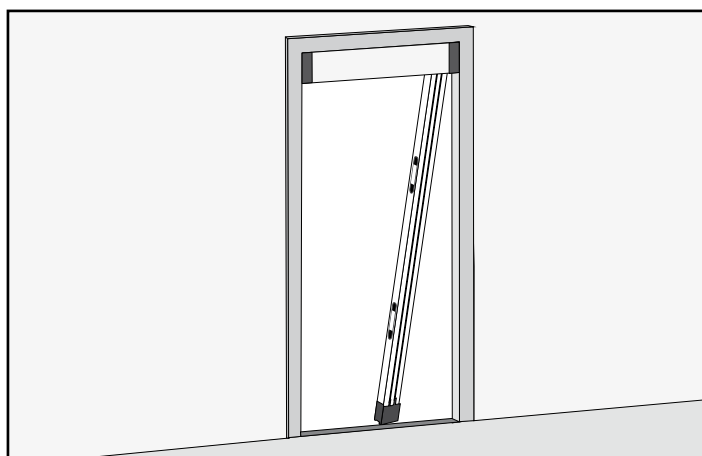
Stap 2: Maak de boven- en onderrail 0,4 cm smaller dan de dagmaat van het kozijn (indien niet op maat gezaagd)



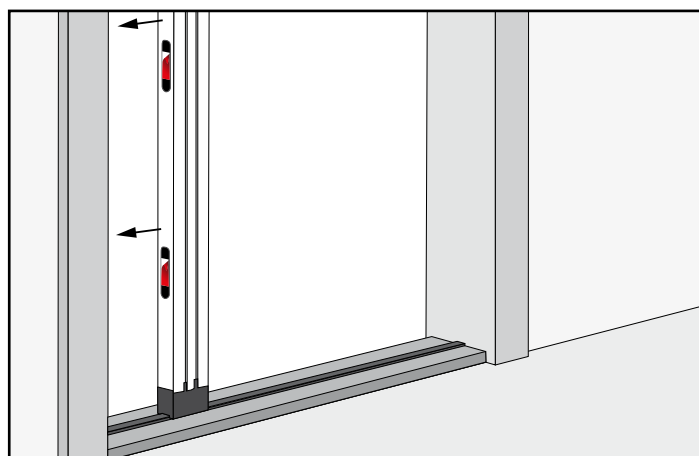
Stap 3: Plaats de meegeleverde eindkapjes over de uiteinden van de boven rail en monteer deze boven in het kozijn.



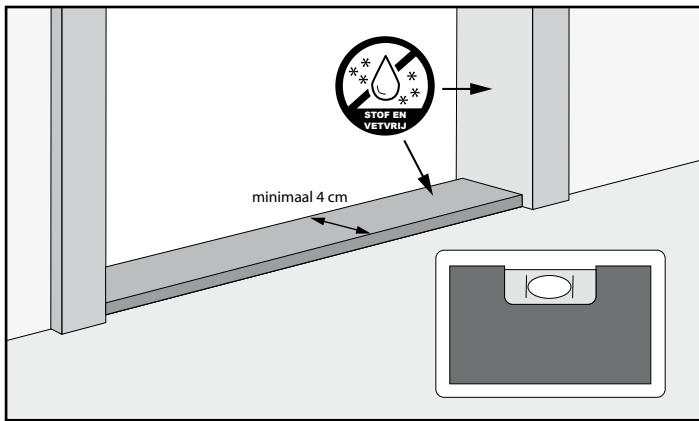
Stap 4: Plaats de onderrail recht tegenover de bovenrail op de dorpel. Verwijder de beschermlaag van het tape, plak de rail vast en druk deze goed aan.



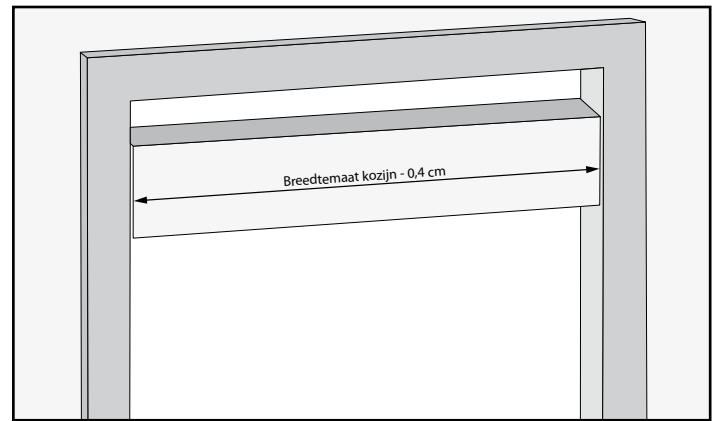
Stap 5: Plaats het gesloten gaaspakket. Zorg ervoor dat deze zich aan de andere kant bevindt dan de deurklink.



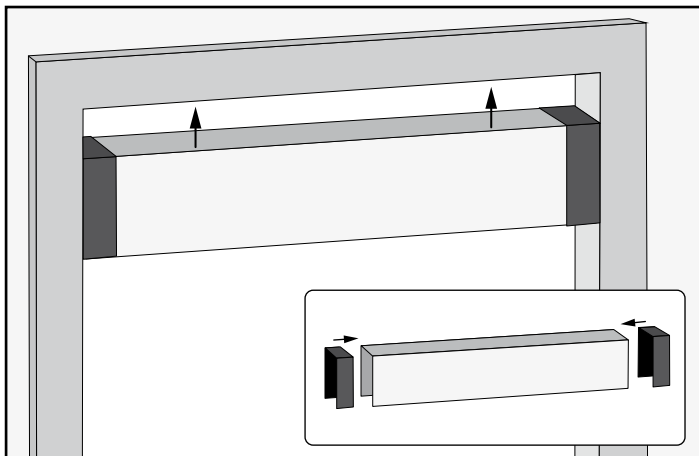
Stap 6: Verwijder de afdeklaag van de montageclips. Schuif de bevestigings-zijde tegen het kozijn. Trek het gaaspakket voorzichtig weer los om optioneel de strips vast te schroeven. Klik het gaaspakket daarna weer vast en u kunt uw plisséhordeur gebruiken.



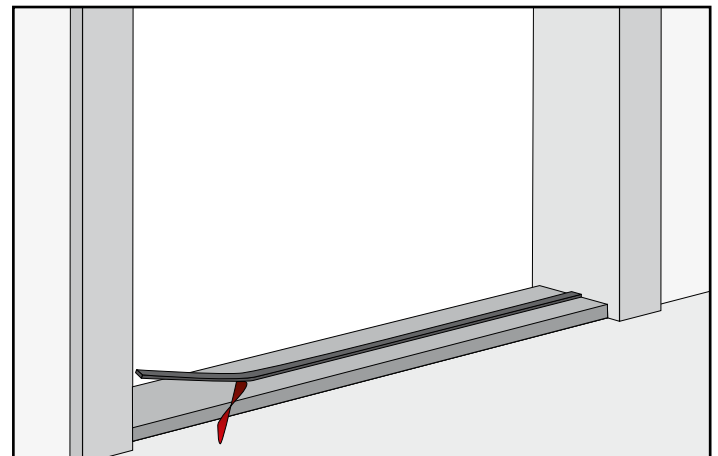
Schritt 1: Die Plissee-Insektenschutztür muss auf einer ebenen Fläche montiert werden (mindestens 40mm Breite notwendig).



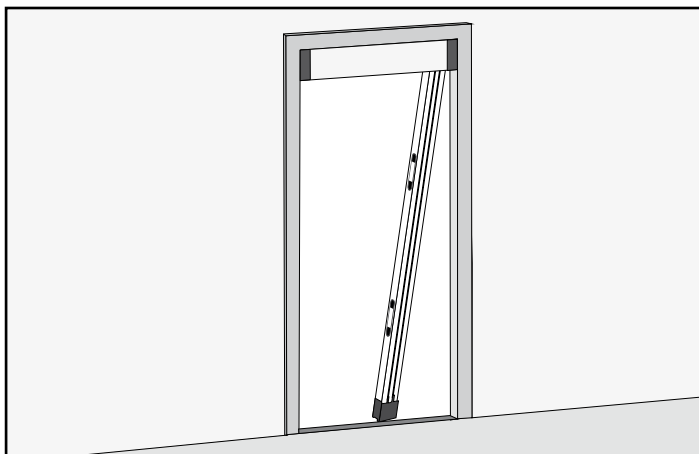
Schritt 2: Schneiden Sie die obere und untere Schiene 4mm kürzer als die lichte Breite des Rahmens beträgt (wenn nicht auf maß geschitten)



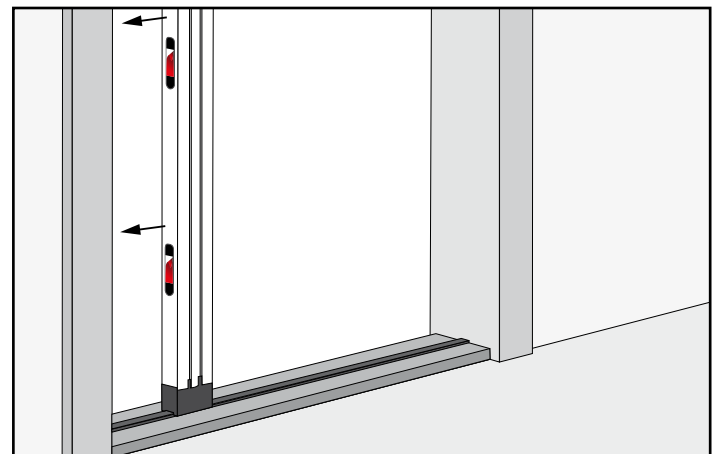
Schritt 3: Montieren Sie die mitgelieferten Endkappen auf die obere Schiene und montieren Sie diese anschließend im oberen im Rahmen.



Schritt 4: Platzieren Sie die unteren Schiene anschließend parallel zur oberen Schiene auf dem Boden. Entfernen Sie nun die Schutzschicht vom Klebestreifen und drücken den Führungsstreifen fest.



Schritt 5: Legen Sie das geschlossene Gewebepaket ein. Achten Sie darauf, dass dieses sich gegenüber der Türklinke befindet.



Schritt 6: Entfernen Sie die Schutzfolie von den Montageclips und drücken Sie anschließend die Befestigungsseite gegen den Rahmen.
Optional: Lösen Sie das Gewebepaket vorsichtig um die Klammern zusätzlich zu verschrauben.
Drücken Sie das Gewebepaket abschließend wieder fest. Die Plisseetür ist nun gebrauchsfertig